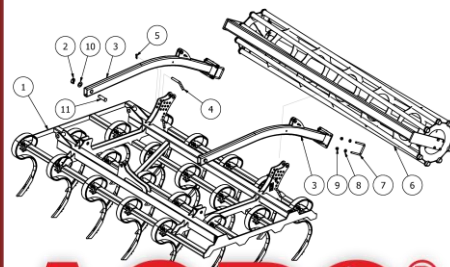
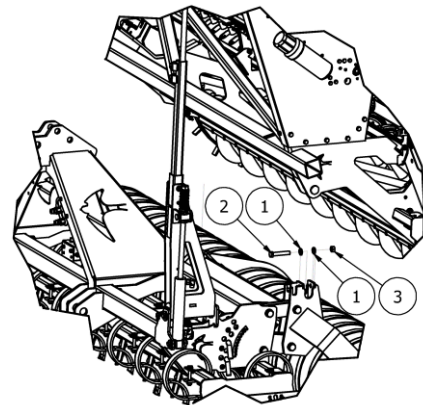
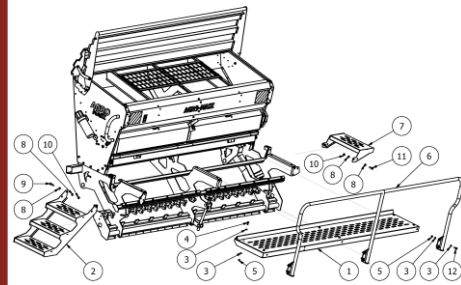
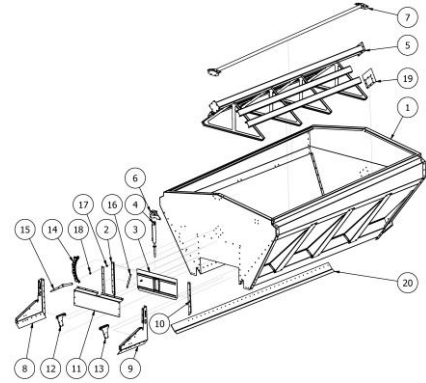
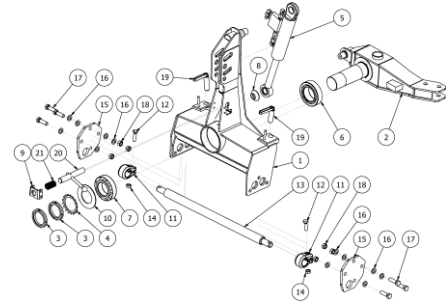


KATALOG CZĘŚCI



GRIZZLY X5

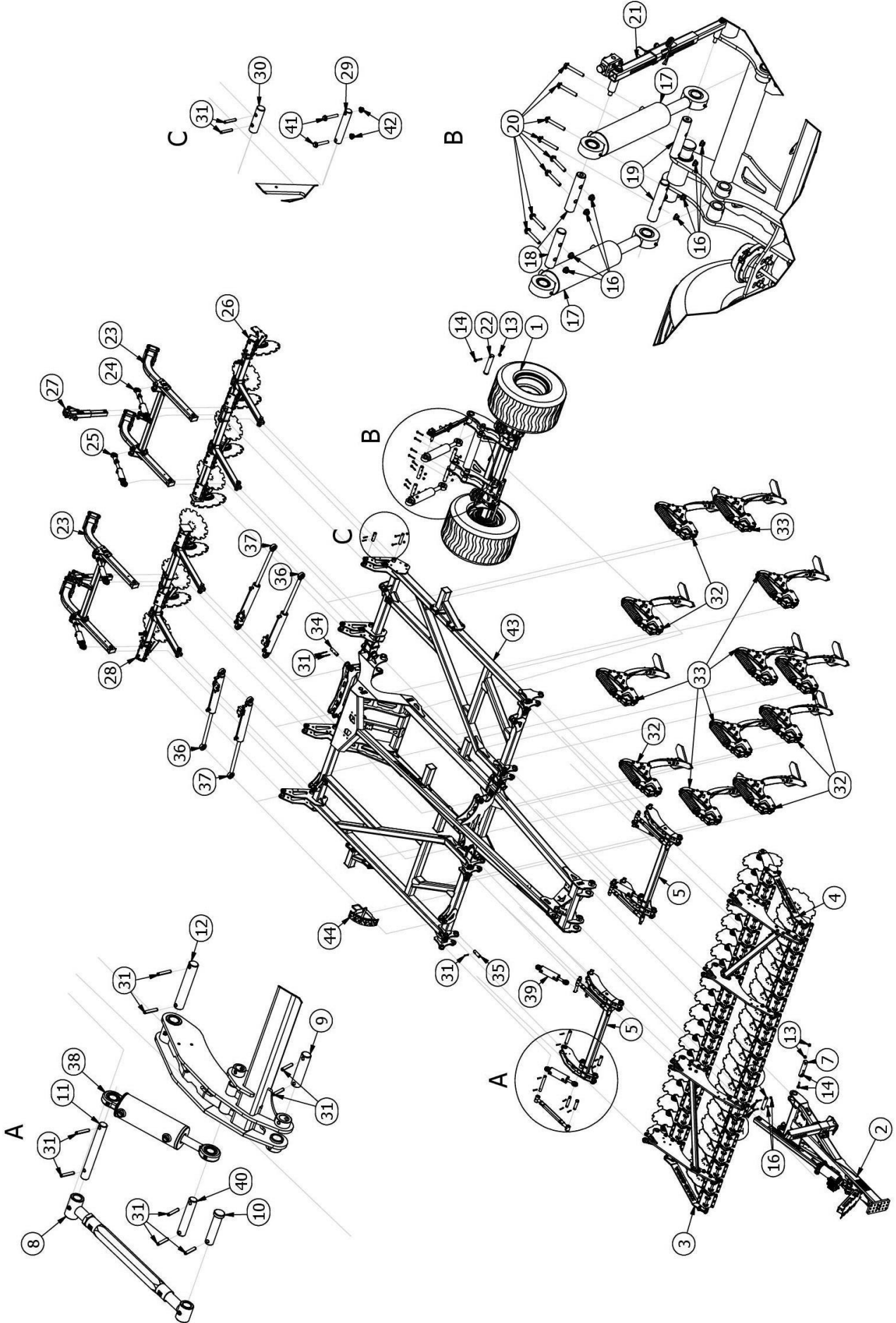
www.agro-masz.eu

AGRO[®]
MASZ

Modern Farming

Rys. 1

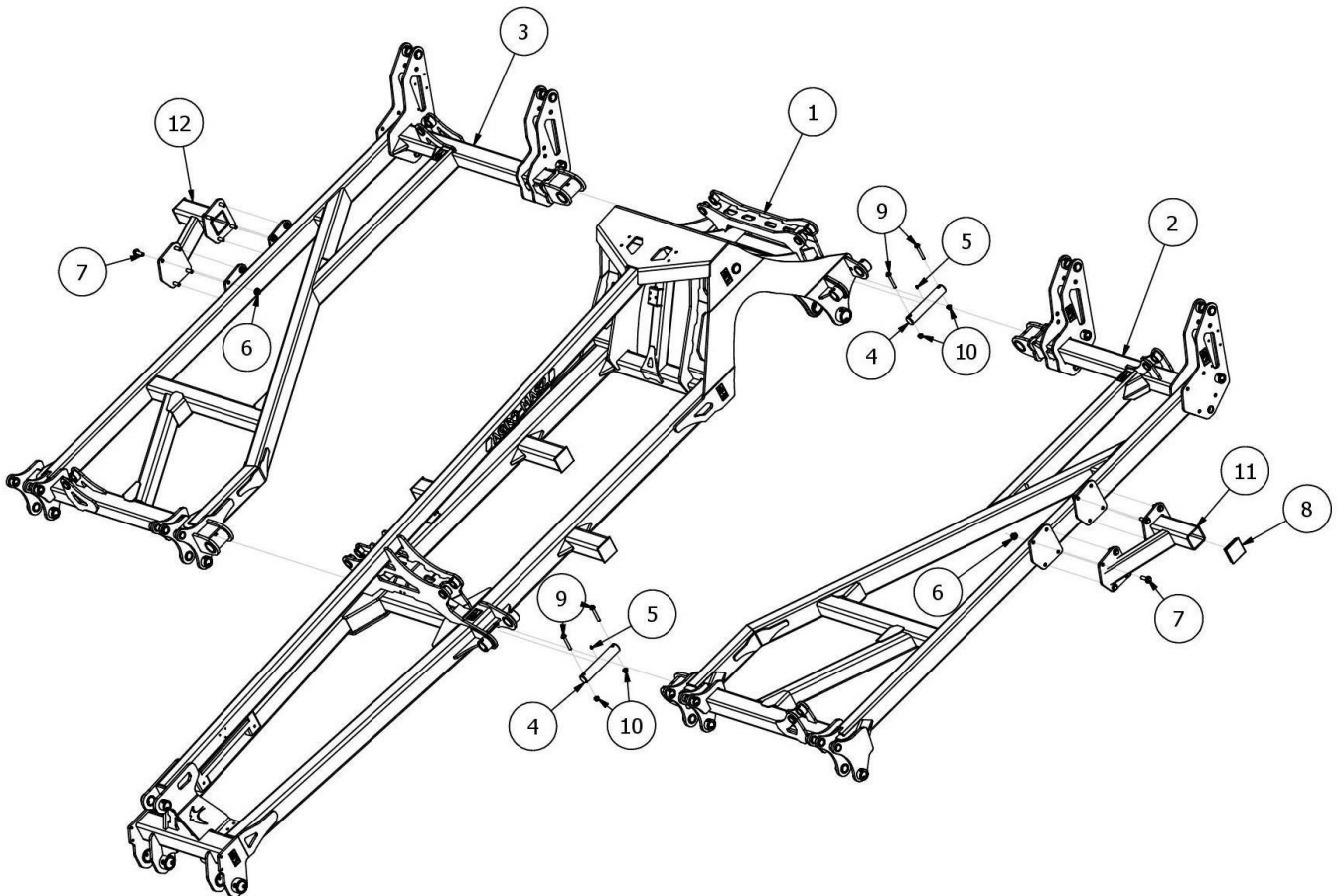
A056-12 Agregat uprawowy GRIZZLY X5 – podstawa maszyny



LISTA CZĘŚCI			
NR	ILOŚĆ	NUMER KATALOGOWY	OPIS
1	1	AP02302	Wózek
2	1	AP03132	Zaczep RUNNERX kompletny
3	1	AP03131	Prawa sekcja talerzowa z zabezpieczeniem gumowym GRIZZLY X5
4	1	AP03128	Lewa sekcja talerzowa z zabezpieczeniem gumowym GRIZZLY X5
5	2	AP03127	Ramię Sekcji talerzowej
6	1	EW01923-01	Sworzeń odciążu
7	2	EW01920	Sworzeń dyszla
8	4	EW01928	Cięgło 520-680
9	4	EW01925-02	Sworzeń 2 łącznika
10	4	EW01931	Sworzeń 2 ciągną
11	4	EW01926-04	Sworzeń 1 ciągną
12	4	EW01925-01	Sworzeń 1 łącznika
13	6	N16/6927/10/O	Nakrętka z kołnierzem samohamowna M16 kl.10 DIN6927 ocynk galwaniczny
14	6	SK16x100/10.9/O	Śruba kołnierzowa M16x100 10.9 ocynk
15	2	SK12x70/10.9/O	Śruba kołnierzowa M12x70 10.9 ocynk
16	10	N12/6927/8/O	Nakrętka z kołnierzem samohamowna M12 kl.8 DIN6927 ocynk galwaniczny
17	2	EW01899	Siłownik 90x45x305
18	2	EW01924-01	Sworzeń 1 siłownika regulacji wózka
19	2	EW01924-02	Sworzeń 2 siłownika regulacji wózka
20	8	SK12x80/10.9/O	Śruba kołnierzowa M12x80 10.9 ocynk
21	1	AP02178	Regulacja głębokości pracy
22	2	EW01921	Sworzeń wózka
23	2	AP03108-03	Ramię wału z poprzeczką Runner H40
24	2	HY00568	Siłownik CJ-S32-80_28_110.00
25	2	HY00567	Siłownik CJ-S32-75_28_110.00
26	1	AP02231-02	Rama lewa z talerzami zagarniającymi GRIZZLY
27	2	AP01145	Cięgno regulacji sekcji talerzy (RUNNER)
28	1	AP02231-01	Rama prawa z talerzami zagarniającymi GRIZZLY
29	4	EW01926-03	Sworzeń ramy tylnej
30	4	EW01922-02	Sworzeń siłownika regulacji wału
31	56	EL00115	Kolek sprężysty Fi10xL60 ocynk
32	6	AP03066	Korpus Runner 2023 lewy
33	6	AP02975	Korpus Runner 2023 prawy
34	4	EW01922-01	Sworzeń 1 siłownika
35	4	EW01922-03	Sworzeń 2 siłownika
36	2	EW00213	Siłownik z zamkiem 80x45x500 mm prawy
37	2	EW00212	Siłownik z zamkiem 80x40x500 mm lewy
38	2	HY00709	80.28.160
39	2	HY00708	Siłownik 75.28.160
40	4	EW01926-05	Sworzeń siłownika regulacji łącznika
41	8	SK10x65/8.8/O	Śruba kołnierzowa M10x65 8.8 ocynk
42	8	N10/6927/8/O	Nakrętka z kołnierzem samohamowna M10 kl.8 DIN6927 ocynk galwaniczny
43	1	AP03135	Rama główna GRIZZLY X5 12 Grządzieli
44	1	AP02489	Skala głębokości pracy sekcji talerzowej Grizzly

Rys. 2

AP03135 Rama główna GRIZZLY X5 12 Grządzieli

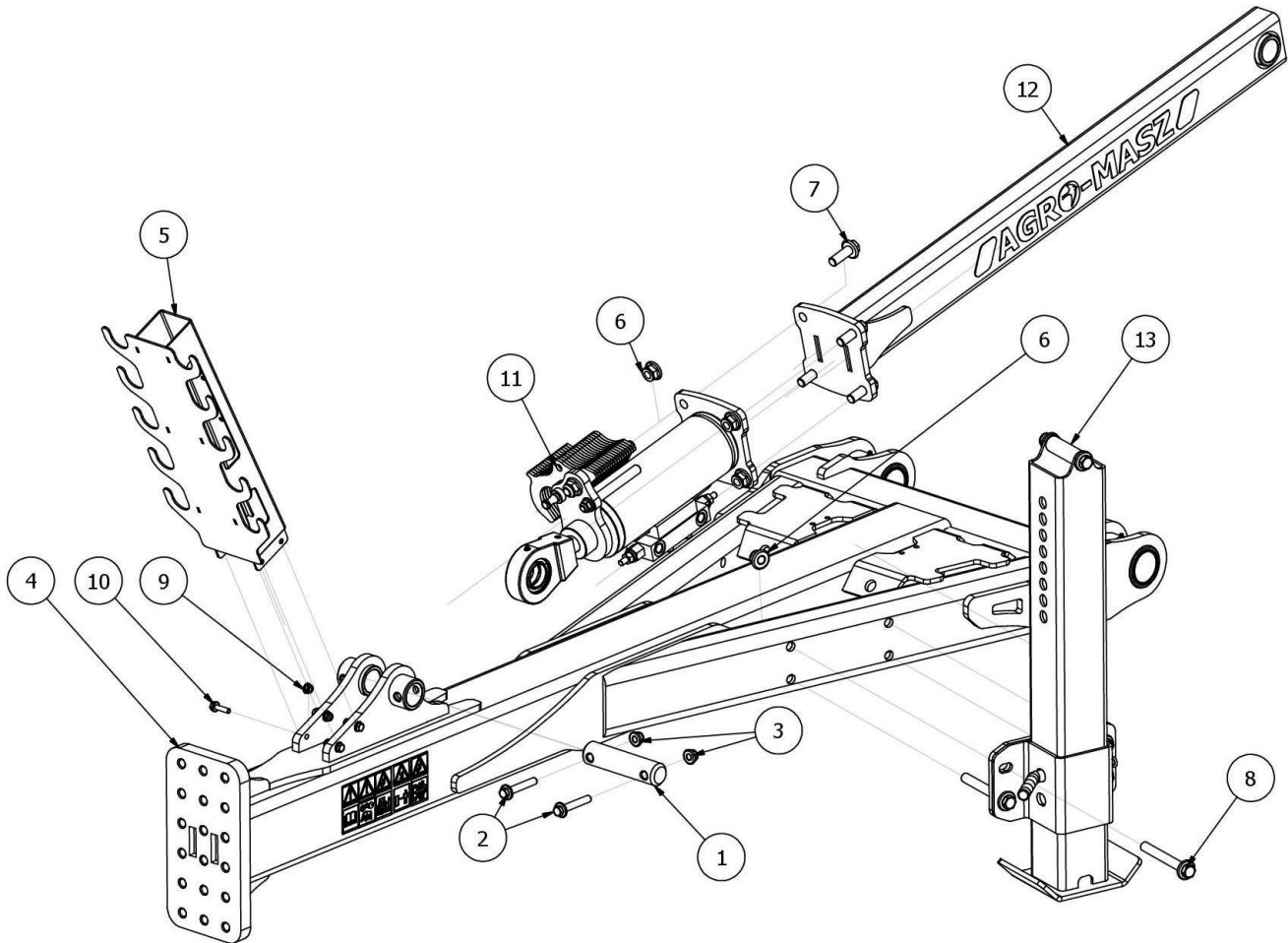


LISTA CZĘŚCI

NR	ILOŚĆ	NUMER KATALOGOWY	OPIS
1	1	AP02919	Sekcja środkowa ramy głównej GRIZZLY
2	1	AP02924	Sekcja lewa ramy głównej GRIZZLY
3	1	AP02926	Sekcja prawa ramy głównej GRIZZLY
4	4	EW01919	Sworzeń skrzydła
5	4	EL00020	Smarownicza Typ A DIN 71412 - AM8 x 1 stożkowa krótka
6	16	N16/6927/10/O	Nakrętka z kołnierzem samohamowna M16 kl.10 DIN6927 ocynk galwaniczny
7	16	SK16x50/10.9/O	Śruba kołnierzowa M16x50 10.9 ocynk
8	5	EW02951	Zatyczka gumowa 100x100
9	8	SK12x90/10.9/O	Śruba kołnierzowa M12x90 10.9 ocynk
10	8	N12/6927/8/O	Nakrętka z kołnierzem samohamowna M12 kl.8 DIN6927 ocynk galwaniczny
11	1	AP02951	Dokładka sekcji lewej ramy głównej GRIZZLY 12 grządzieli
12	1	AP02955	Dokładka sekcji prawej ramy głównej GRIZZLY 12 grządzieli

Rys. 3

AP03132 Zaczep RUNNERX GRIZZLY kompletny

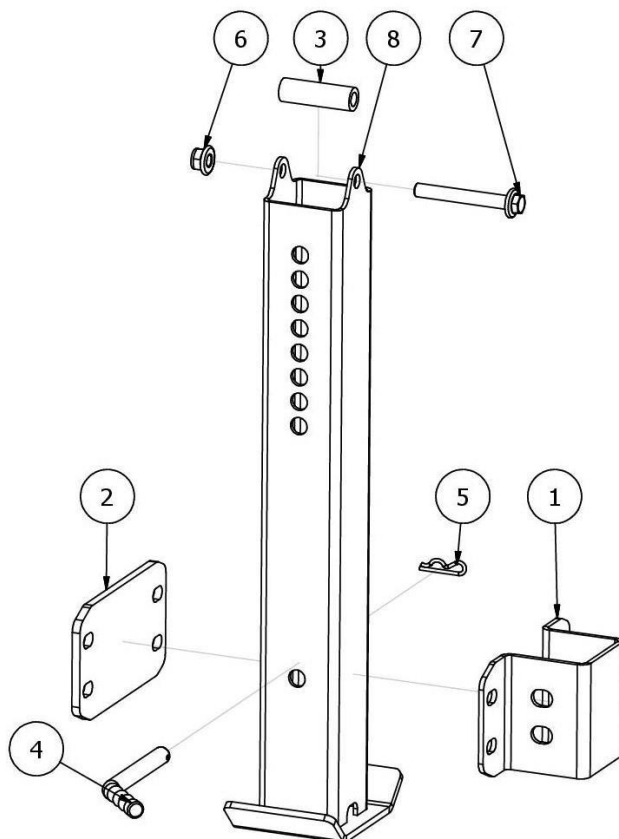


LISTA CZĘŚCI

NR	ILOŚĆ	NUMER KATALOGOWY	OPIS
1	1	EW01923-02	Sworzeń siłownika regulacji dyszla
2	2	SK12x70/10.9/O	Śruba kołnierkowa M12x70 10.9 ocynk
3	2	N12/6927/8/O	Nakrętka z kołnierzem samohamowna M12 kl.8 DIN6927 ocynk galwaniczny
4	1	AP01894	Rama zaczepu
5	1	AP01937	Uchwyt przewodów
6	8	N16/6927/8/O	Nakrętka z kołnierzem samohamowna M16 kl.10 DIN6927 ocynk galwaniczny
7	4	SK16x45/10.9/O	Śruba kołnierkowa M16x45 10.9 ocynk
8	4	SK16x130/10.9/O	Śruba kołnierkowa M16x130 10.9 ocynk
9	4	N8/6927/8/O	Nakrętka z kołnierzem samohamowna M8 kl.8 DIN6927 ocynk galwaniczny
10	4	SK8x30/8.8/O	Śruba kołnierkowa M8x30 8.8 ocynk
11	1	HY00982	Siłownik 150 skok z regulacją wysuwu
12	1	AP02652	Profil odciągu pod siłownik z regulacją wysuwu
13	1	BT01357	Stopa podporowa kompletna

Rys. 4

BT01357 Stopa podporowa kompletna

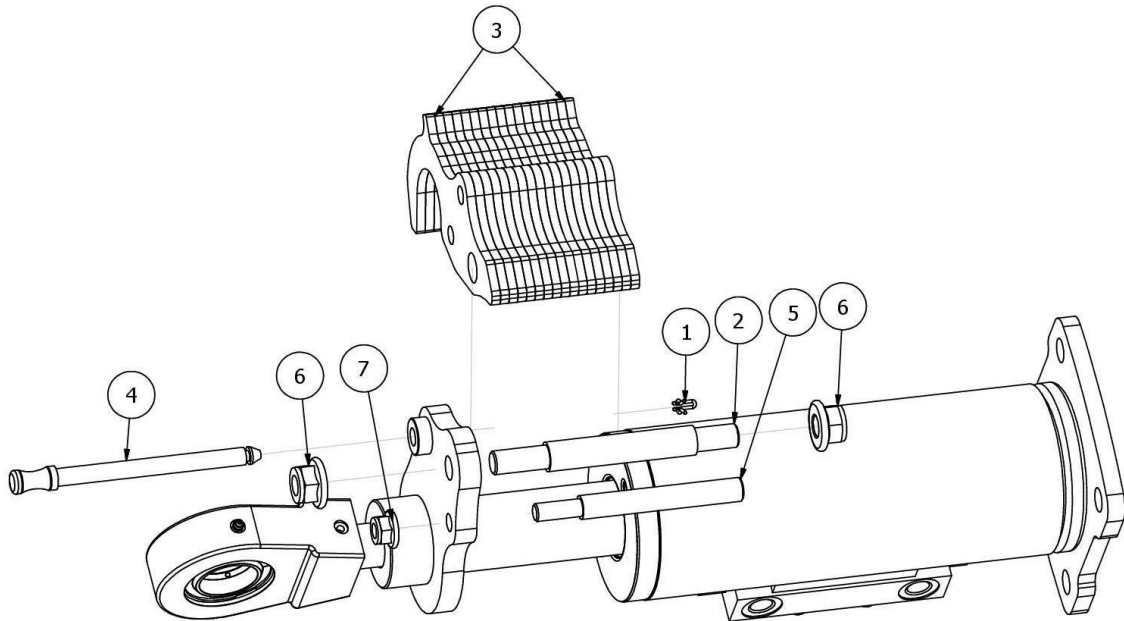


LISTA CZĘŚCI

NR	ILOŚĆ	NUMER KATALOGOWY	OPIS
1	1	BT01355	Obejma
2	1	BT01356	Płytką dystansowa
3	1	BT01399	Tuleja dystansowa
4	1	BT01401	Sworzeń zagięty Fi20xL145
5	1	AP00032	Zawlecza rozginana Fi4
6	1	N16/6927/8/O	Nakrętka z kołnierzem samohamowna M16 kl.10 DIN6927 ocynk galwaniczny
7	1	SK16x120/10.9/O	Śruba kołnierzowa M16x120 10.9 ocynk
8	1	BT01352	Podpora postojowa

Rys. 5

HY00982 Siłownik 150 skok z regulacją wysuwu

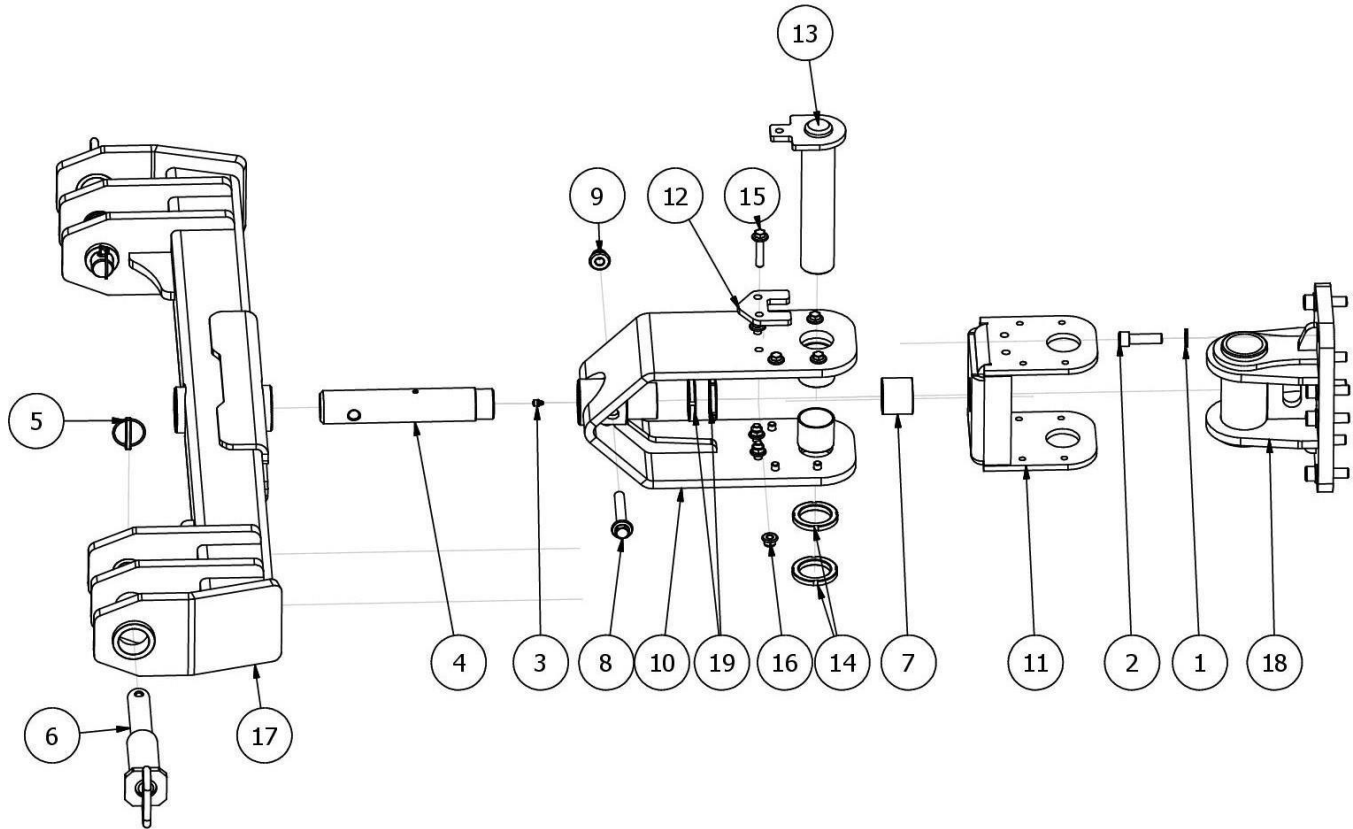


LISTA CZĘŚCI

NR	ILOŚĆ	NUMER KATALOGOWY	OPIS
1	1	SI01690	Zawleczka redlica 2016
2	1	EW02720	Mocowanie regulacji wysuwu
3	17	EW02722	Regulacja wysuwu siłownika
4	1	EW02723	Blokada regulacji siłownika
5	1	EW02724	Ogranicznik regulacji wysuwu siłownika
6	2	N16/6927/8/O	Nakrętka z kołnierzem samohamowna M16 kl.10 DIN6927 ocynk galwaniczny
7	1	N12/6927/8/O	Nakrętka z kołnierzem samohamowna M12 kl.8 DIN6927 ocynk galwaniczny

Rys. 6

AP02266 Zaczep na Tuz KAT3 i KAT4 (110x100mm)

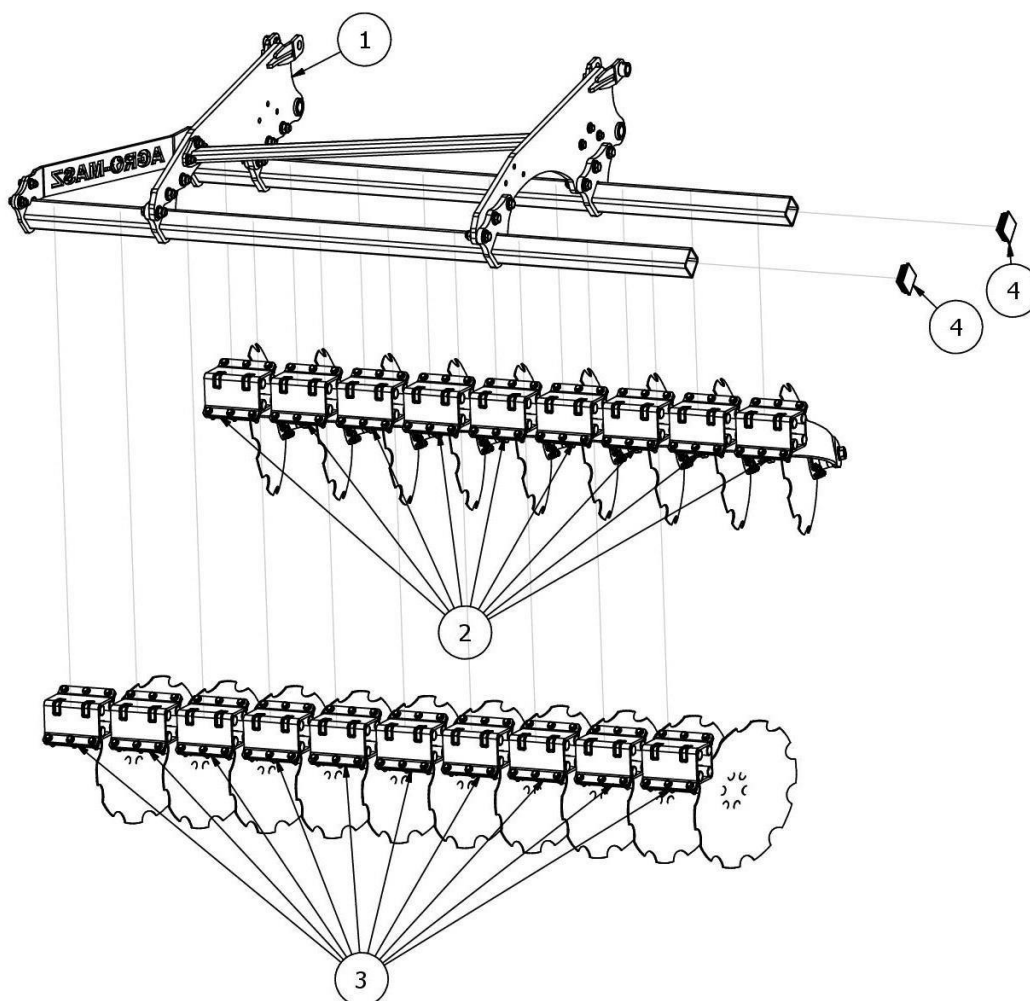


LISTA CZĘŚCI

NR	ILOŚĆ	NUMER KATALOGOWY	OPIS
1	8	P17/O	Podkładka płaska M17 ocynk
2	8	SI16x55/8,8/O	Śruba imbusowa M6x35 8,8 ocynk
3	1	EL00111	Smarownicza AM 10 (stożkowa krótka)
4	1	AP02324	Sworzeń wrzeciona
5	2	EW00004	Zawlecзка z zapinką Fi10
6	2	EW02175-01	Sworzeń
7	4	PL00467	Tuleja ślizgowa Ø60xØ55x50
8	1	SK16x100/10.9/O	Śruba kołnierkowa M16x100 10.9 ocynk
9	1	N16/6927/10/O	Nakrętka z kołnierzem samohamowna M16 kl.10 DIN6927 ocynk galwaniczny
10	1	AP02260	Blacha zaczepu górna
11	1	BT02751	Blacha zaczepu dolna
12	1	BT00967-S	Blokada przykręcana
13	1	BT00830-01	Zespół sworznia wrzeciona
14	2	EL00081	Nakrętka łożyskowa KM11
15	2	SK12x55/8.8/O	Śruba kołnierkowa M12x55 8.8 ocynk
16	2	N12/6927/8/O	Nakrętka z kołnierzem samohamowna M12 kl.8 DIN6927 ocynk galwaniczny
17	1	AP02265	Wrzeciono
18	1	AP02258	Mocowanie do dyszla
19	2	EL00074	Nakrętka łożyskowa KM10

Rys. 7

AP03131 Prawa sekcja talerzowa z zabezpieczeniem gumowym GRIZZLY X5

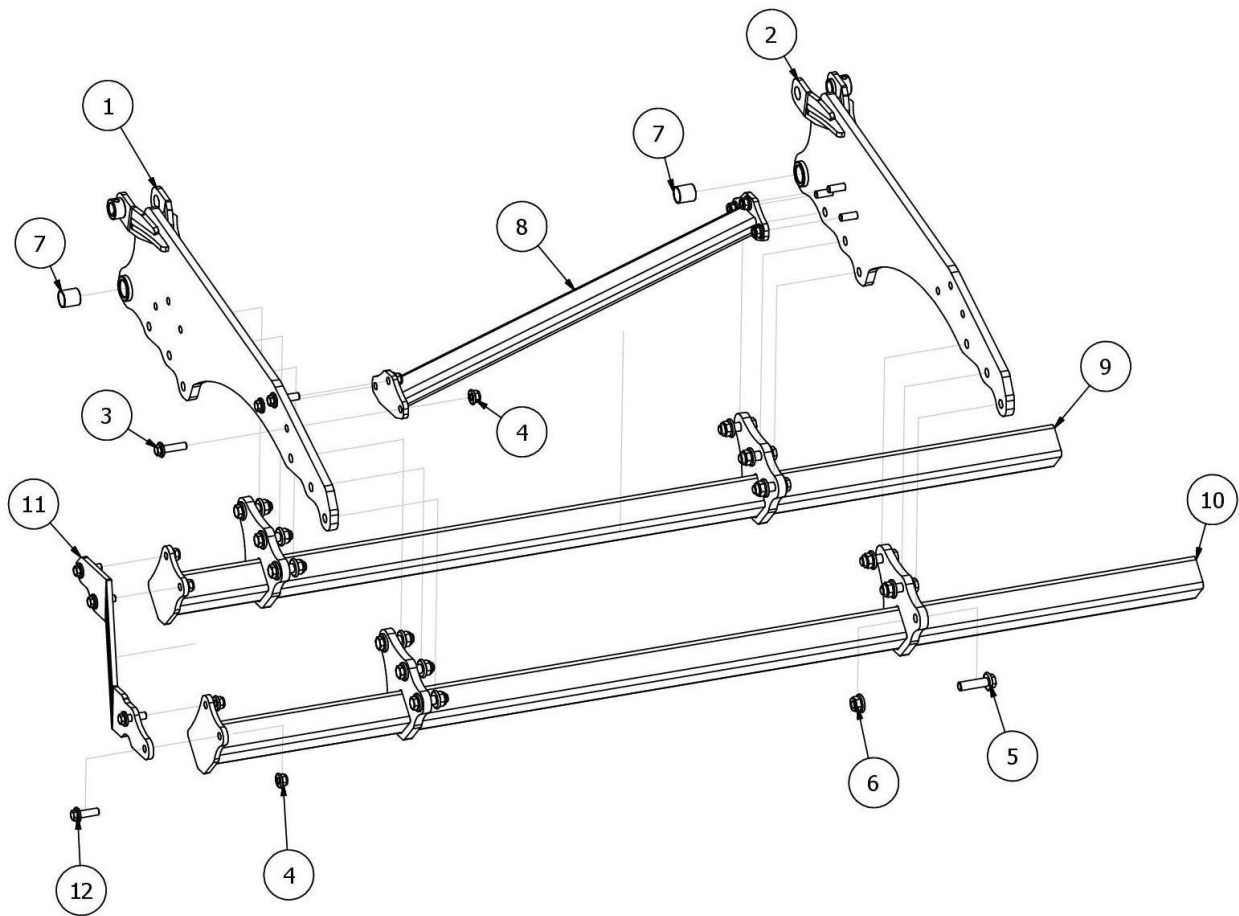


LISTA CZĘŚCI

NR	ILOŚĆ	NUMER KATALOGOWY	OPIS
1	1	AP03130	Rama prawej sekcji talerzowej GRIZZLY
2	9	BT03445-51	Noga kompletna prawa, talerz 510x4 typu "C" (TROL)
3	10	BT03442-51	Noga kompletna lewa, talerz 510x4 typu "C" (TROL)
4	2	EW00195	Zatyczka plastikowa 80x80

Rys. 8

AP03130 Rama prawej sekcji talerzowej GRIZZLY

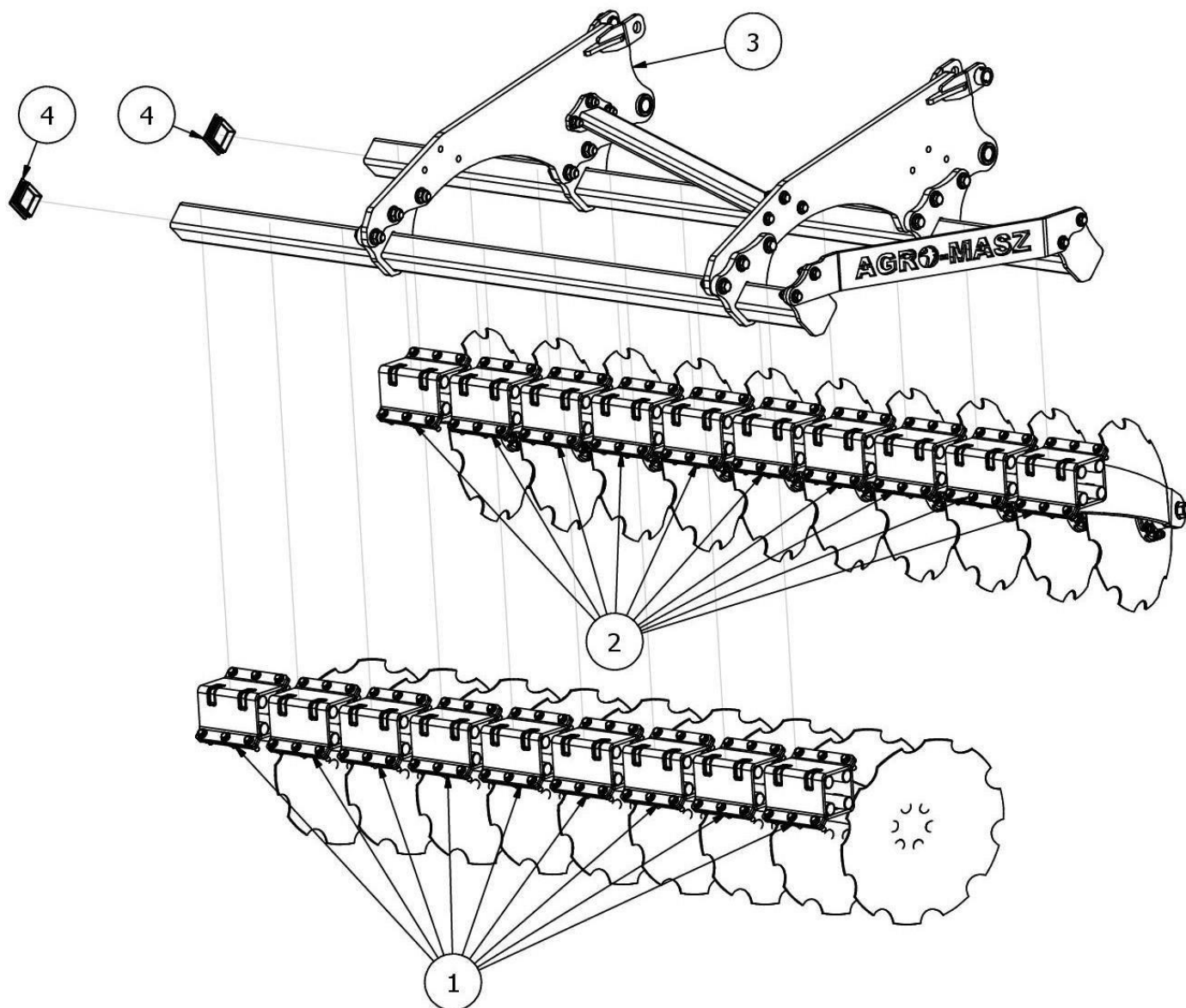


LISTA CZĘŚCI

NR	ILOŚĆ	NUMER KATALOGOWY	OPIS
1	1	AP02055	Uchwyt sekcji talerzy prawy
2	1	AP02000	Uchwyt sekcji talerzy lewy
3	6	SK16x60/10.9/O	Śruba kołnierkowa M16x60 10.9 ocynk
4	10	N16/6927/10/O	Nakrętka z kołnierzem samohamowna M16 kl.10 DIN6927 ocynk galwaniczny
5	12	SK20x70/8.8/O	Śruba kołnierkowa M20x70 8.8 ocynk
6	12	N20/6927/8/O	Nakrętka z kołnierzem samohamowna M20 kl.10 DIN6927 ocynk galwaniczny
7	2	EW01447	Tuleja ślizgowa 39x35x40
8	1	AP02230	Poprzeczka prawej sekcji
9	1	AP02001	Profil talerzy tylny
10	1	AP02224	Profil talerzy przedni
11	1	AP02011	Zaślepka przykręcana prawa
12	4	SK16x50/10.9/O	Śruba kołnierkowa M16x50 10.9 ocynk

Rys. 9

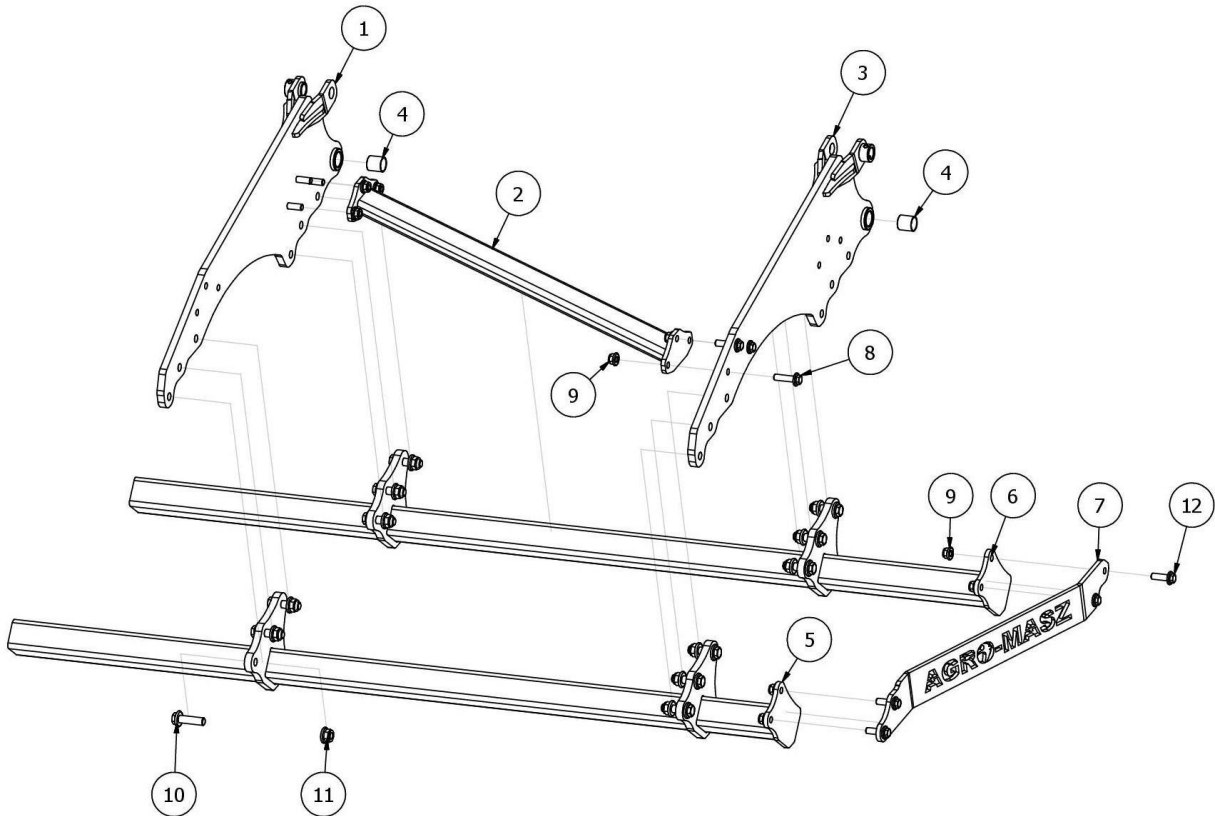
AP03128 Lewa sekcja talerzowa z zabezpieczeniem gumowym GRIZZLY X5



LISTA CZĘŚCI

NR	ILOŚĆ	NUMER KATALOGOWY	OPIS
1	9	BT03442-51	Noga kompletna lewa, talerz 510x4 typu "C" (TROL)
2	10	BT03445-51	Noga kompletna prawa, talerz 510x4 typu "C" (TROL)
3	1	AP03129	Rama Lewej sekcji talerzowej GRIZZLY
4	2	EW00195	Zatyczka plastikowa 80x80

Rys. 10 AP03129 Rama Lewej sekcji talerzowej GRIZZLYX5

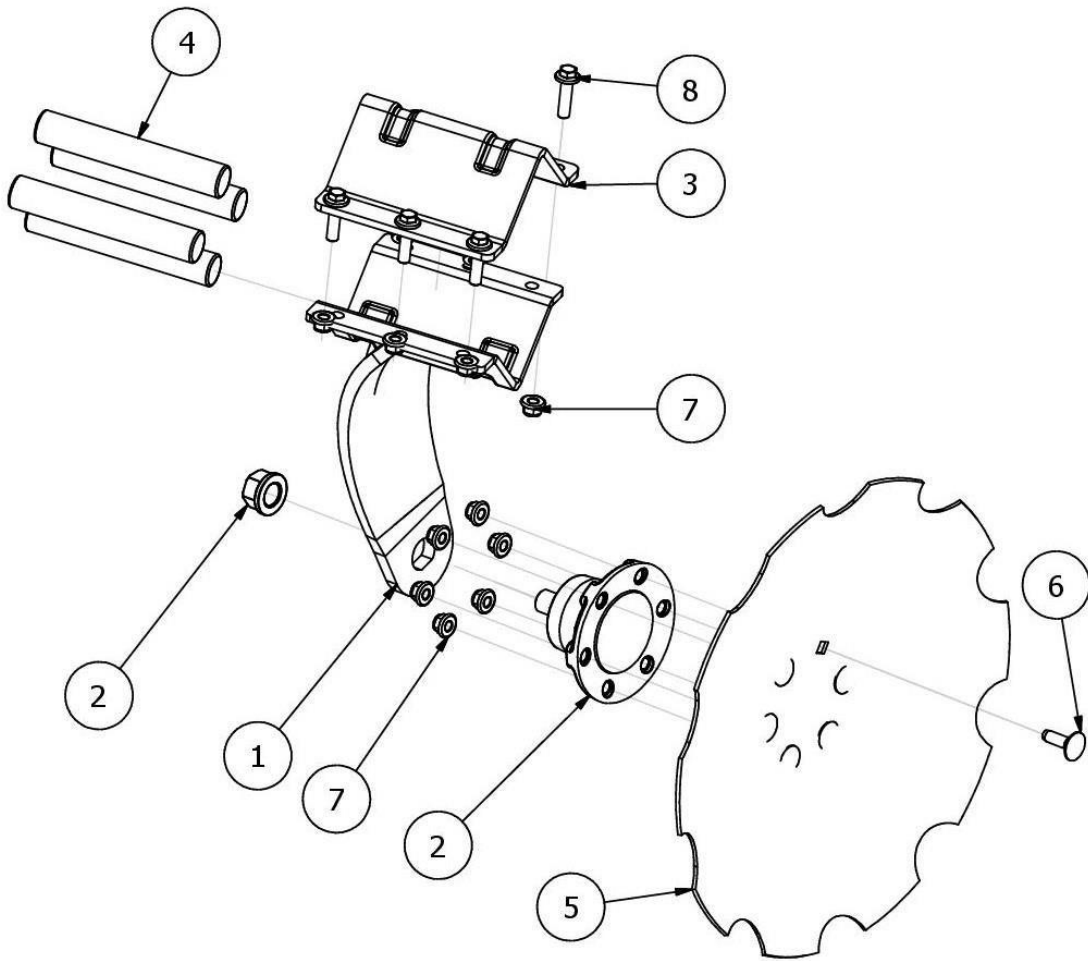


LISTA CZĘŚCI

NR	ILOŚĆ	NUMER KATALOGOWY	OPIS
1	1	AP02055	Uchwyt sekcji talerzy prawy
2	1	AP02208	Poprzeczka lewej sekcji
3	1	AP02000	Uchwyt sekcji talerzy lewy
4	2	EW01447	Tuleja ślizgowa 39x35x40
5	1	AP01986	Profil talerzy przedni
6	1	AP02201	Profil talerzy tylny
7	1	AP01998	Zaślepka przykręcana lewa
8	6	SK16x60/10.9/O	Śruba kołnierkowa M16x60 10.9 ocynk
9	10	N16/6927/10/O	Nakrętka z kołnierzem samohamowna M16 kl.10 DIN6927 ocynk galwaniczny
10	12	SK20x70/8.8/O	Śruba kołnierkowa M20x70 8.8 ocynk
11	12	N20/6927/8/O	Nakrętka z kołnierzem samohamowna M20 kl.10 DIN6927 ocynk galwaniczny
12	4	SK16x50/10.9/O	Śruba kołnierkowa M16x50 10.9 ocynk

Rys. 11

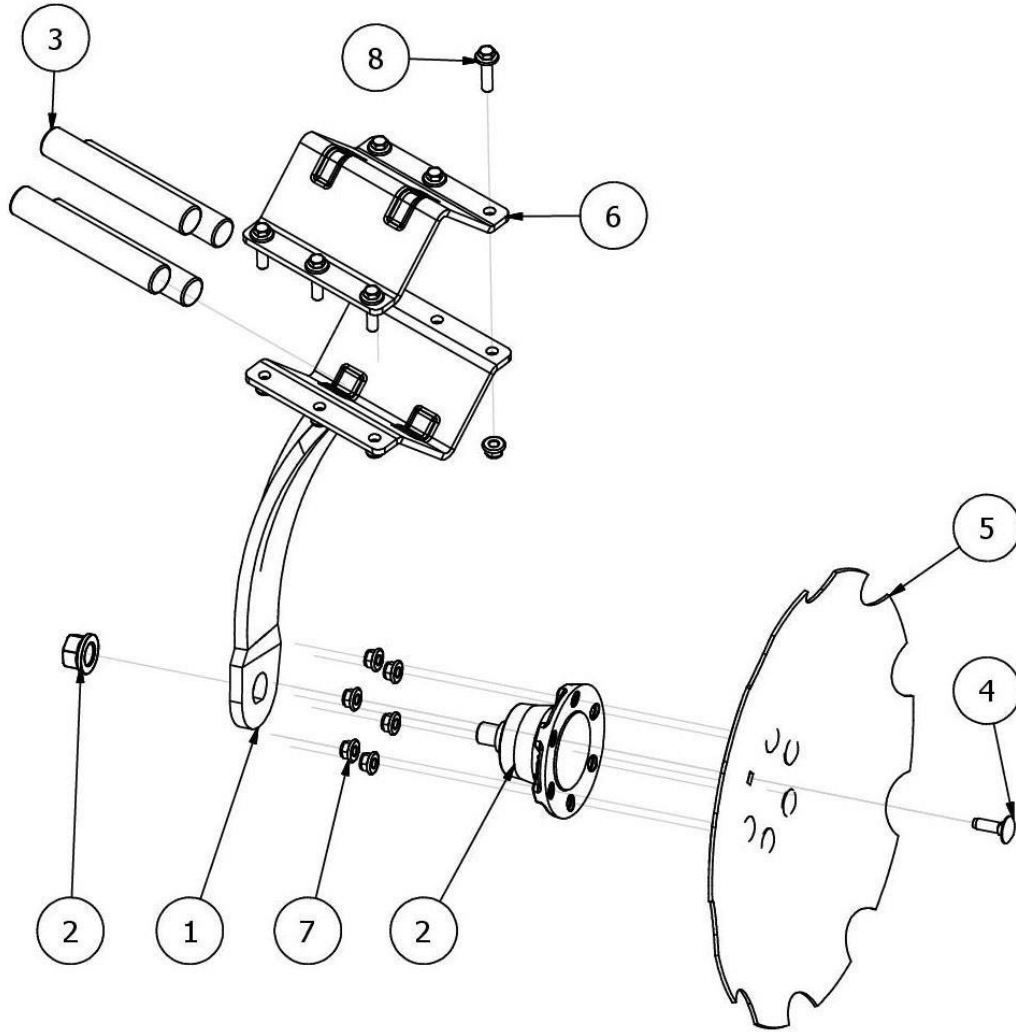
BT03442-51 Noga kompletna lewa, talerz 510x4 typu "C" (TROL)



LISTA CZĘŚCI

NR	ILOŚĆ	NUMER KATALOGOWY	OPIS
1	1	EW01557	Noga lewa talerza
2	1	EW00091-01	Piasta bezobsługowa 2015 kompletna (AT, BT) talerz typ "P"
3	1	BT00322	Daszek (204)
4	4	EW00420-02	Amortyzator gumowy Fi35xL330
5	1	BT00531-51	Talerz 510
6	6	SZ12x35/8.8/O	Śruba zamkowa M12x35
7	12	N12/6927/8/O	Nakrętka z kołnierzem samohamowna M12 kl.8 DIN6927 ocynk galwaniczny
8	6	SK12x45/10.9/O	Śruba kołnierzowa M12x45 10.9 ocynk

Rys. 12 BT03445-51 Noga kompletna prawa, talerz 510x4 typu "C" (TROL)

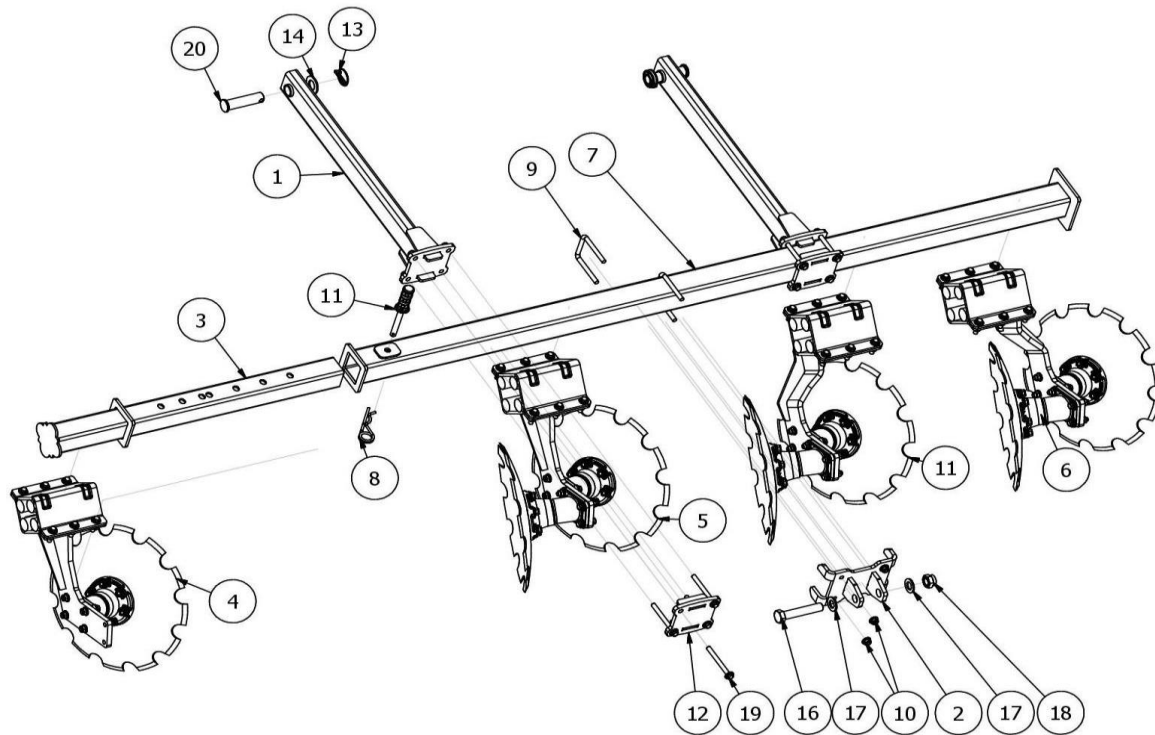


LISTA CZĘŚCI

NR	ILOŚĆ	NUMER KATALOGOWY	OPIS
1	1	EW01557M	Noga prawa talerza
2	1	EW00091-01	Piasta bezobsługowa 2015 kompletna (AT, BT) talerz typ "P"
3	4	EW00420-02	Amortyzator gumowy Fi35xL330
4	6	SZ12x35/8.8/O	Śruba zamkowa M12x40 8.8 ocynk
5	1	BT00531-51	Talerz 510
6	1	BT00322	Daszek (204)
7	12	N12/6927/8/O	Nakrętka z kołnierzem samohamowna M12 kl.8 DIN6927 ocynk galwaniczny
8	6	SK12x45/10.9/O	Śruba kołnierzowa M12x45 10.9 ocynk

Rys. 13

AP02231-02 Rama lewa z talerzami zagarniającymi GRIZZLYX5

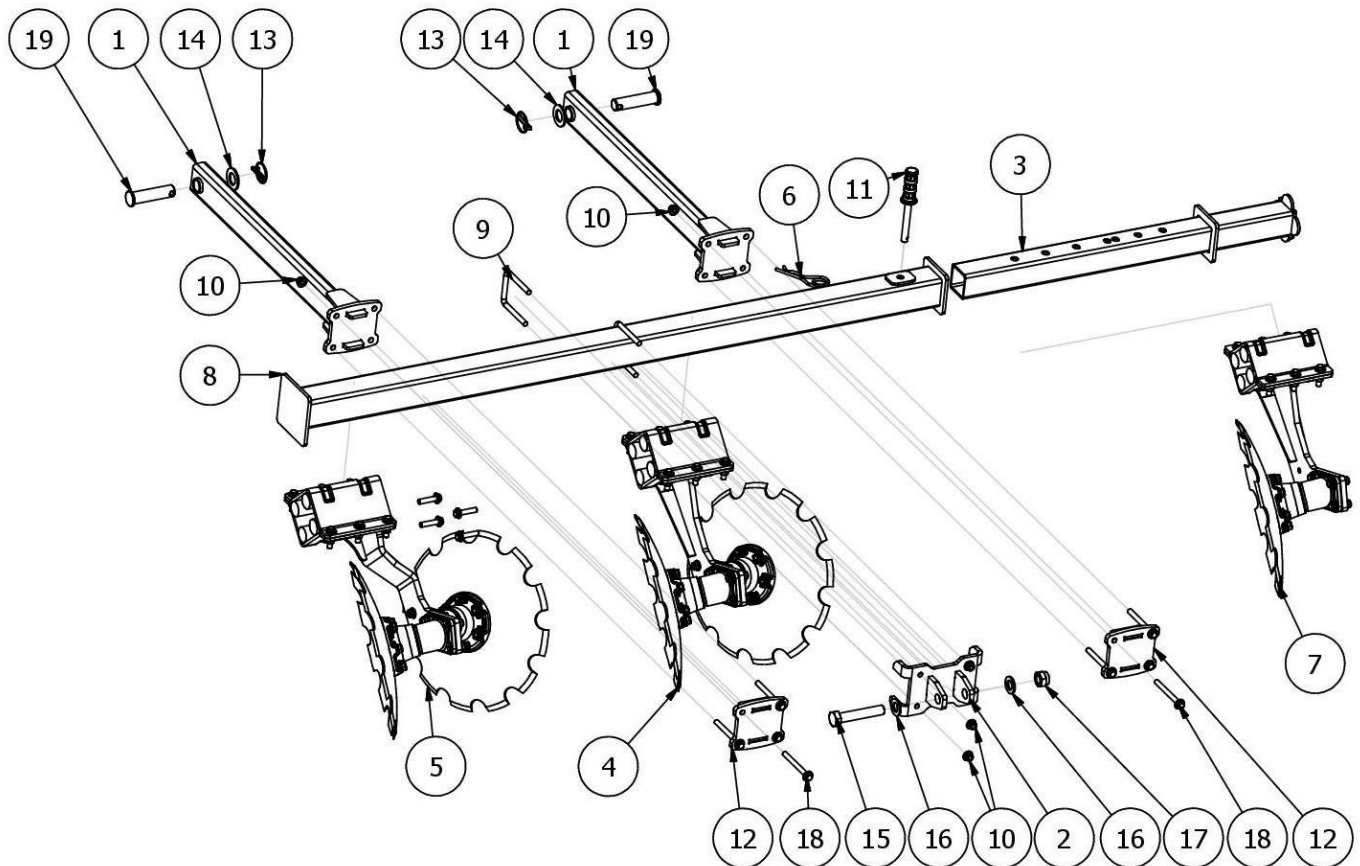


LISTA CZĘŚCI

NR	ILOŚĆ	NUMER KATALOGOWY	OPIS
1	2	AP01109	Ramię ramy talerzy zagarniających
2	1	AP01333	Uchwyt cięgna regulacji
3	1	AP01127	Regulacja pozycji skrajnych talerzy
4	1	AP02506-05	Noga prawa kompletna z talerzem 460 "C" wraz z mocowaniem do ramy (L204 Fi30)
5	1	AP02506-01	Noga podwójna kompletna z talerzem 460 "C" wraz z mocowaniem do ramy (L204 Fi30)
6	1	AP02395-01	Noga podwójna kompletna z talerzem 460 "C" wraz z mocowaniem do ramy (L204 Fi30) - prawa
7	1	AP01329-06	Profil środkowy
8	1	SI03745	Zawlecзка ślimakowa fi 6
9	2	EW00908-01	Cybant M12x80x110 8.8
10	12	N12/6927/8/O	Nakrętka z kołnierzem samohamowna M12 kl.8 DIN6927 ocynk galwaniczny
11	1	EW02416-03	Sworzeń blokady RUNNER
12	2	AP01798	Uchwyt ramienia
13	2	EW00004	Zawlecзка z zapinką Fi10
14	2	P30/O	Podkładka płaska M30 ocynk
15	1	AP02395-02	Noga podwójna kompletna z talerzem 460 "C" wraz z mocowaniem do ramy (L204 Fi30)
16	1	S24x130/8.8/O	Śruba ocynk M24x130 8.8
17	2	P24/O	Podkładka płaska M24 ocynk
18	1	NS24/O	Nakrętka samokontrująca M24 ocynk
19	8	SK12x120/10.9/O	Śruba kołnierkowa M12x120 10.9 ocynk
20	2	EW02455	Sworzeń Fi30xL120

Rys. 14

AP02231-01 Rama prawa z talerzami zagarniającymi RUNNER X5

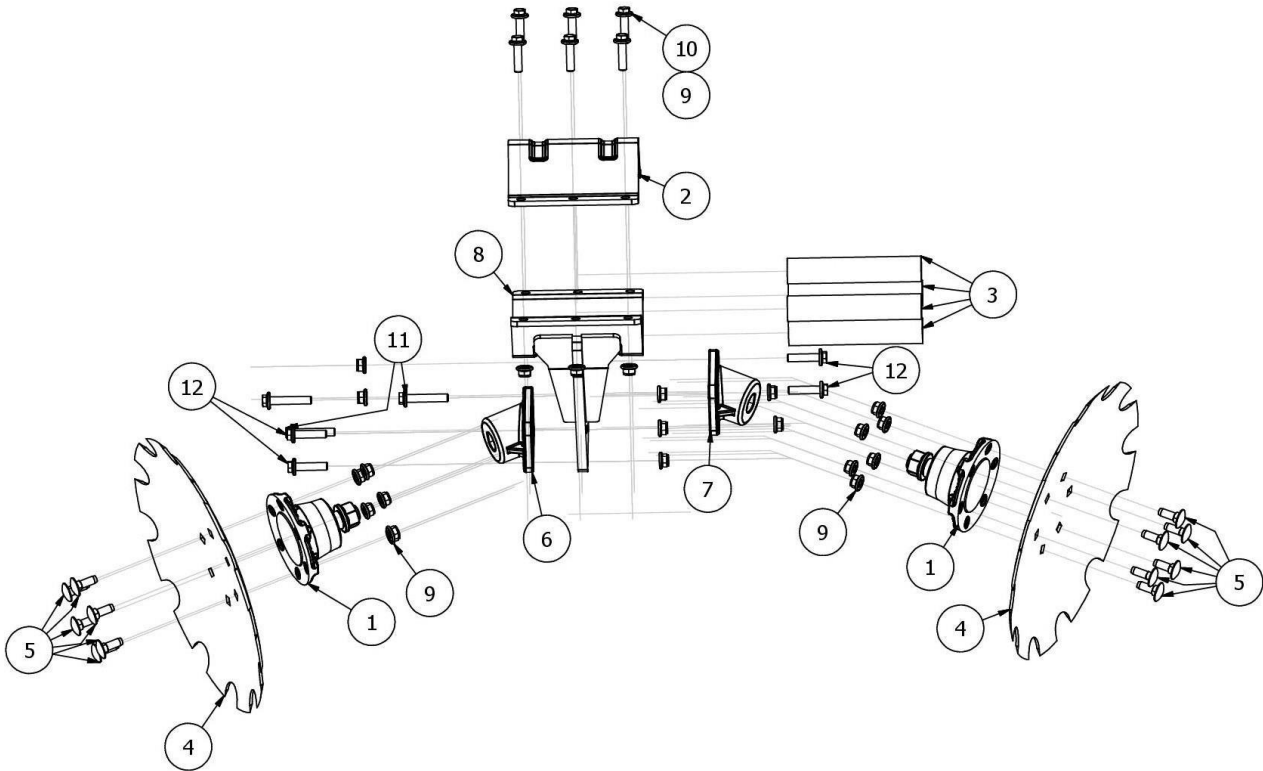


LISTA CZĘŚCI

NR	ILOŚĆ	NUMER KATALOGOWY	OPIS
1	2	AP01109	Ramię ramy talerzy zagarniających
2	1	AP01333	Uchwyt cięgna regulacji
3	1	AP01127	Regulacja pozycji skrajnych talerzy
4	1	AP02506-01	Noga podwójna kompletna z talerzem 460 "C" wraz z mocowaniem do ramy (L204 Fi30)
5	1	AP02395-01	Noga podwójna kompletna z talerzem 460 "C" wraz z mocowaniem do ramy (L204 Fi30) - prawa
6	1	SI03745	Zawlecзка ślimakowa fi 6
7	1	AP02506-04	Noga lewa kompletna z talerzem 460 "C" wraz z mocowaniem do ramy (L204 Fi30)
8	1	AP01329-07	Profil talerzy
9	2	EW00908-01	Cybant M12x80x110 8.8
10	12	N12/6927/8/O	Nakrętka z kołnierzem samohamowna M12 kl.8 DIN6927 ocynk galwaniczny
11	1	EW02416-03	Sworzeń blokady RUNNER
12	2	AP01798	Uchwyt ramienia
13	2	EW00004	Zawlecзка z zapinką Fi10
14	2	P30/O	Podkładka płaska M30 ocynk
15	1	S24x130/8.8/O	Śruba ocynk M24x130 8.8
16	2	P24/O	Podkładka płaska M24 ocynk
17	1	NS24/O	Nakrętka samokontrująca M24 ocynk
18	8	SK12x120/10.9/O	Śruba kołnierzowa M12x120 10.9 ocynk
19	2	EW02455	Sworzeń Fi30xL120

Rys. 15

AP02506-01 Noga podwójna kompletna z talerzem 460 "C" wraz z mocowaniem do ramy

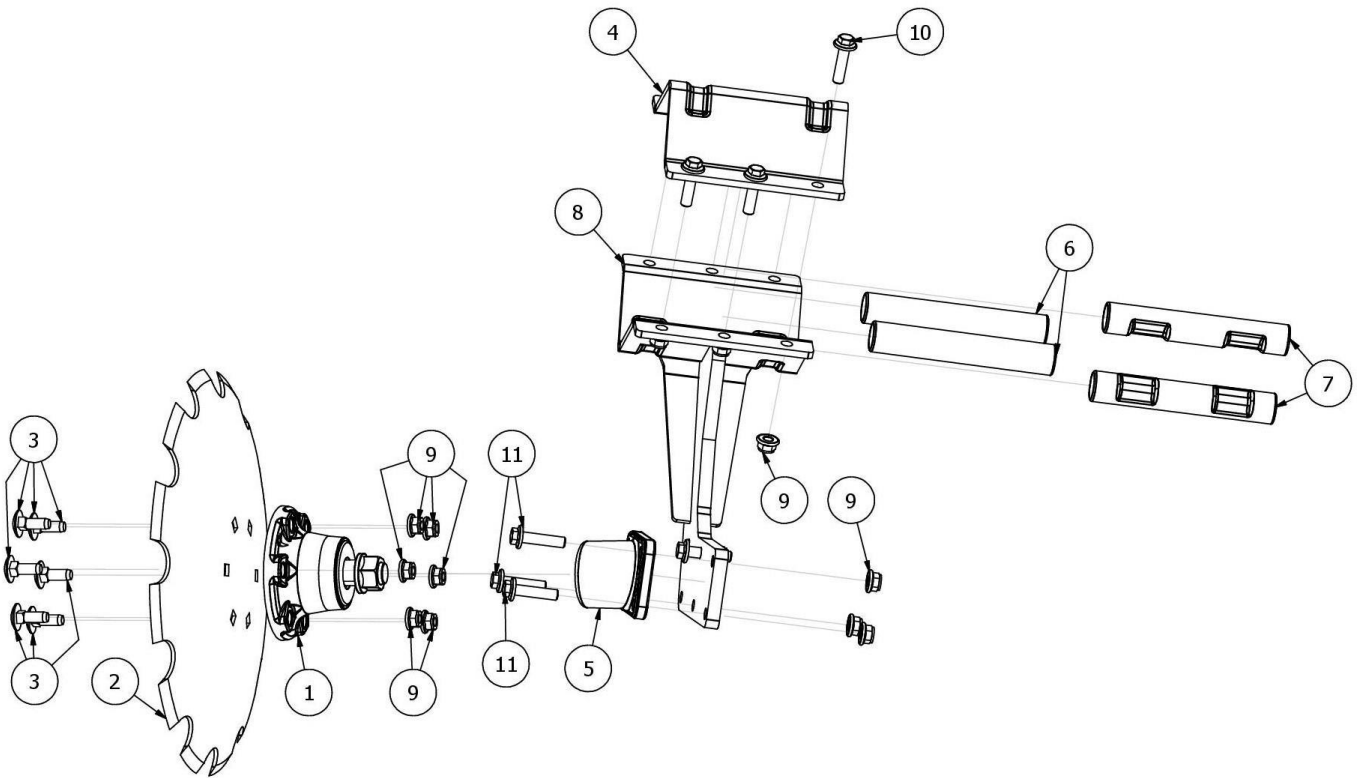


LISTA CZĘŚCI

NR	ILOŚĆ	NUMER KATALOGOWY	OPIS
1	2	EW00128	Piasta bezobsługowa kompletna 2010 (AT, BT)
2	1	BT00322	Daszek (204)
3	4	BT00369	Amortyzator gumowy 40x210 mm
4	2	AP00127	Talerz 460 C
5	12	SZ12x35/8.8/O	Śruba zamkowa M12x35 8.8 ocynk
6	1	AP02456	Uchwyt piasty prawy
7	1	AP02456M	Uchwyt piasty lewy
8	1	AP01114-01	Noga na talerz zagarniający (RUNNER)
9	25	N12/6927/8/O	Nakrętka z kołnierzem samohamowna M12 kl.8 DIN6927 ocynk galwaniczny
10	6	SK12x45/10.9/O	Śruba kołnierzowa M12x45 10.9 ocynk
11	3	SK12x65/10.9/O	Śruba kołnierzowa M12x65 10.9 ocynk
12	4	SK12 x 50/10.9/O	Śruba kołnierzowa M12x50 10.9 ocynk

Rys. 16

AP02506-04 Noga prawa kompletna z talerzem 460 "C" wraz z mocowaniem do ramy

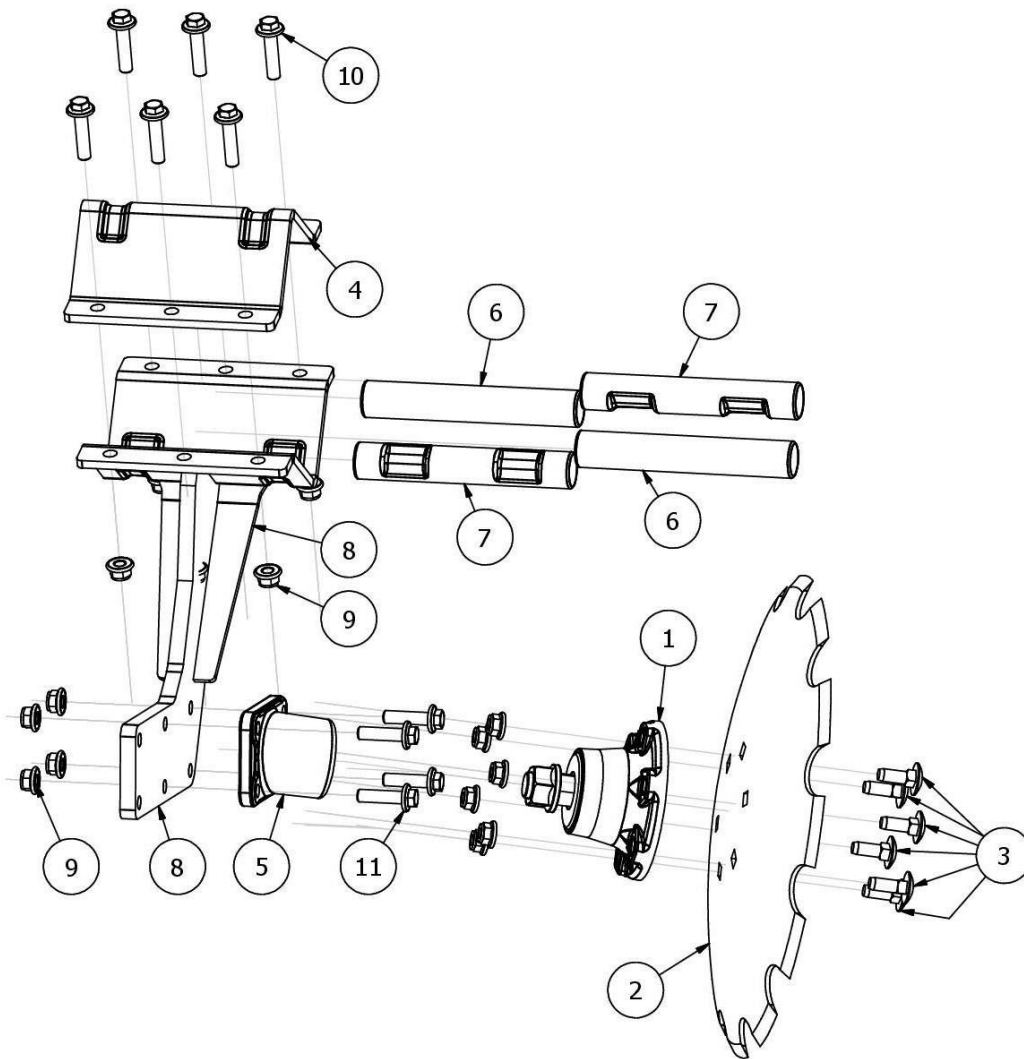


LISTA CZĘŚCI

NR	ILOŚĆ	NUMER KATALOGOWY	OPIS
1	1	EW.EM.00006	Piasta bezobsługowa kompletna 2010 (AT, BT)
2	1	AP00127	Talerz 460 C
3	6	SZ12x35/8.8/O	Śruba zamkowa M12x35 8.8 ocynk
4	1	EW00733-02	Daszek 204mm
5	1	AP02456M	Uchwyt piasty lewy
6	2	EW00420-02	Amortyzator gumowy Fi35xL330
7	2	EW00420-02B	Amortyzator gumowy Fi35xL330
8	1	AP01114-02	Noga na talerz zagarniający skrajny (RUNNER)
9	16	N12/6927/8/O	Nakrętka z kołnierzem samohamowna M12 kl.8 DIN6927 ocynk galwaniczny
10	6	SK12x45/10.9/O	Śruba kołnierzowa M12x45 10.9 ocynk
11	4	SK12 x 50/10.9/O	Śruba kołnierzowa M12x50 10.9 ocynk

Rys. 17

AP02506-05 Noga lewa kompletna z talerzem 460 "C" wraz z mocowaniem do ramy

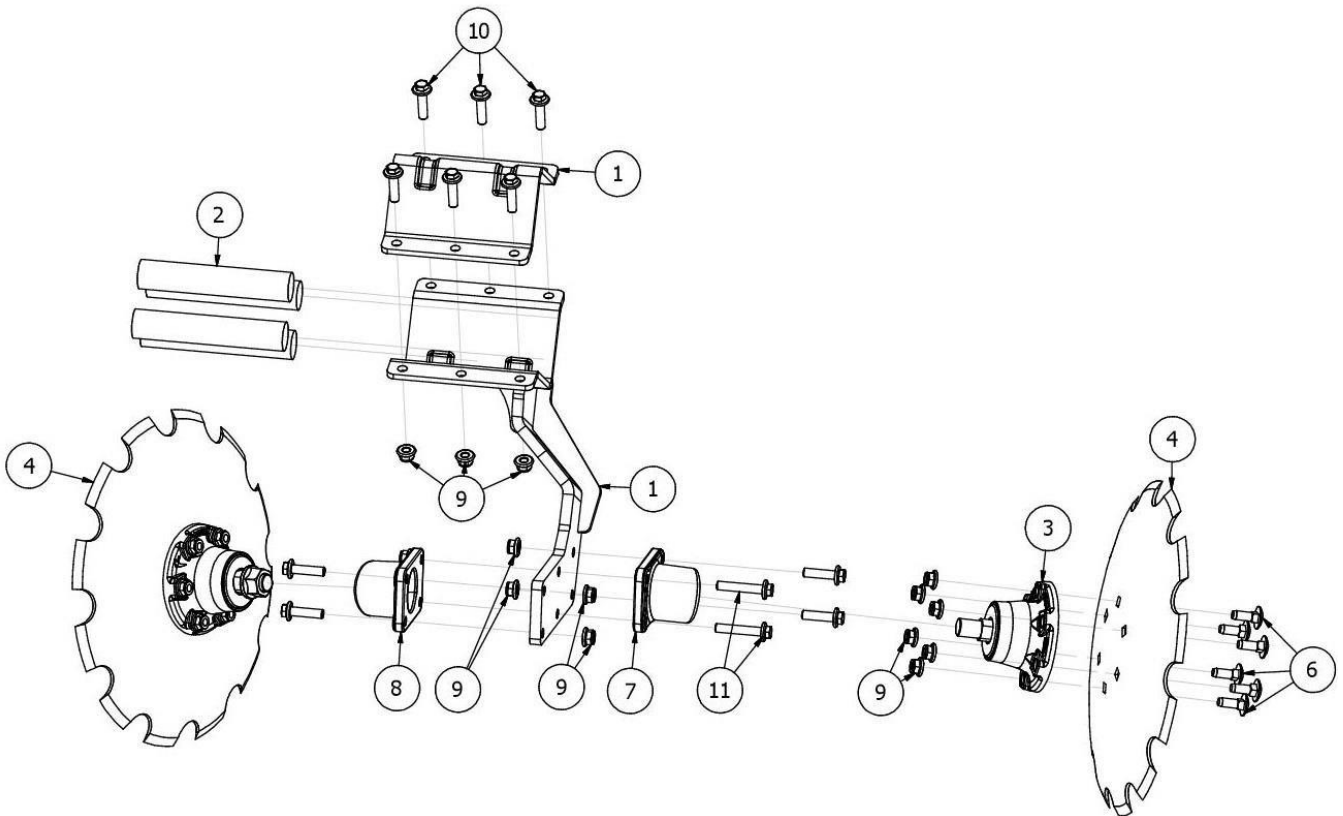


LISTA CZĘŚCI

NR	ILOŚĆ	NUMER KATALOGOWY	OPIS
1	1	EW.EM.00006	Piasta bezobsługowa kompletna 2010 (AT, BT)
2	1	AP00127	Talerz 460 C
3	6	SZ12x35/8.8/O	Śruba zamkowa M12x35 8.8 ocynk
4	1	EW00733-02	Daszek 204mm
5	1	AP02456	Uchwyt piasty prawy
6	2	EW00420-02	Amortyzator gumowy Fi35xL330
7	2	EW00420-02B	Amortyzator gumowy Fi35xL330
8	1	AP01114-02	Noga na talerz zagarniający skrajny (RUNNER)
9	16	N12/6927/8/O	Nakrętka z kołnierzem samohamowna M12 kl.8 DIN6927 ocynk galwaniczny
10	6	SK12 x 50/10.9/O	Śruba kołnierkowa M12x50 10.9 ocynk
11	4	SK12x45/10.9/O	Śruba kołnierkowa M12x45 10.9 ocynk

Rys. 18

AP02395-01 Noga podwójna kompletna z talerzem 460 "C" wraz z mocowaniem do ramy (L204 Fi30) - prawa

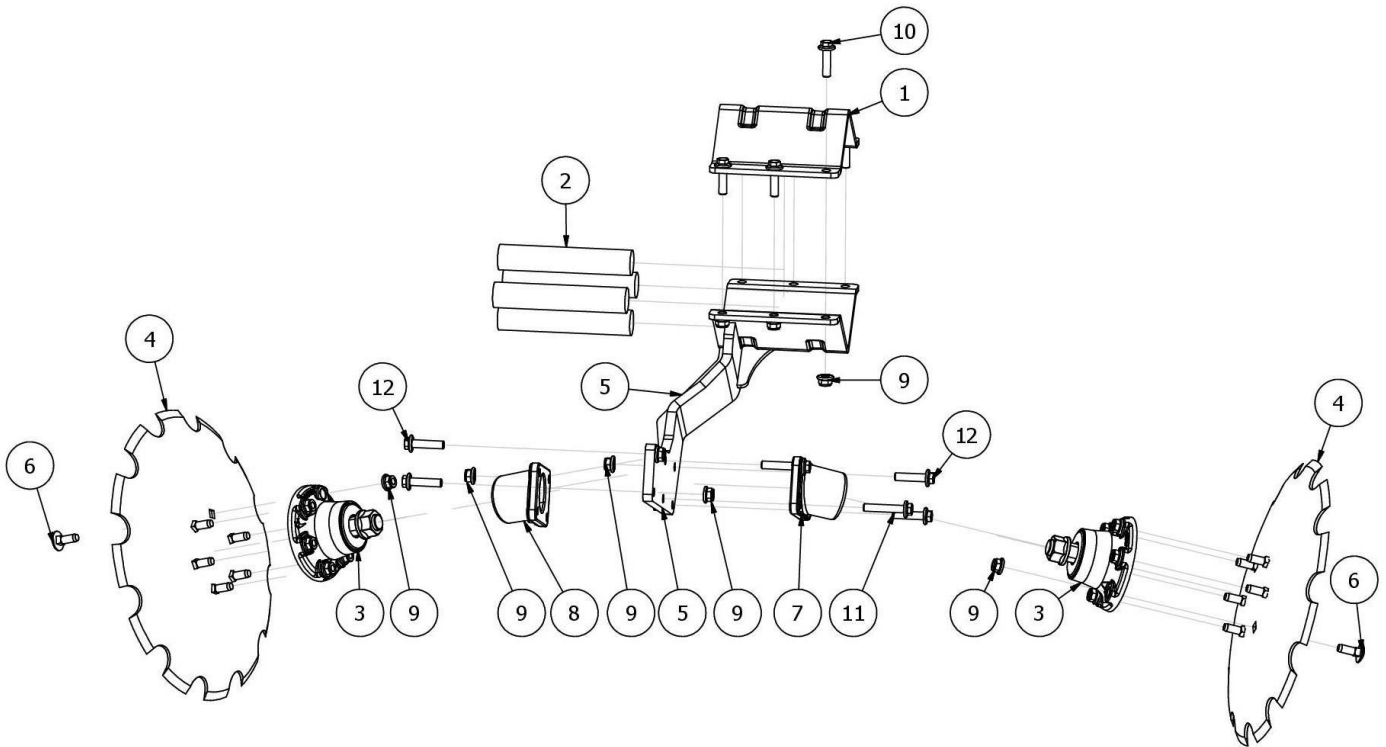


LISTA CZĘŚCI

NR	ILOŚĆ	NUMER KATALOGOWY	OPIS
1	1	BT00322	Daszek (204)
2	4	BT00369	Amortyzator gumowy 40x210 mm
3	2	EW00128	Piasta bezobsługowa kompletna 2010 (AT, BT)
4	2	AP00127	Talerz 460 C
5	1	AP02246-02	Noga podwójna talerzy
6	12	SZ12x35/8.8/O	Śruba zamkowa M12x35 8.8 ocynk
7	1	AP02456	Uchwyt piasty prawy
8	1	AP02456M	Uchwyt piasty lewy
9	24	N12/6927/8/O	Nakrętka z kołnierzem samohamowna M12 kl.8 DIN6927 ocynk galwaniczny
10	6	SK12x45/10.9/O	Śruba kołnierzowa M12x45 10.9 ocynk
11	2	SK12x65/10.9/O	Śruba kołnierzowa M12x65 10.9 ocynk
12	4	SK12 x 50/10.9/O	Śruba kołnierzowa M12x50 10.9 ocynk

Rys. 19

AP02395-02 Noga podwójna kompletna z talerzem 460 "C" wraz z mocowaniem do ramy (L204 Fi30)

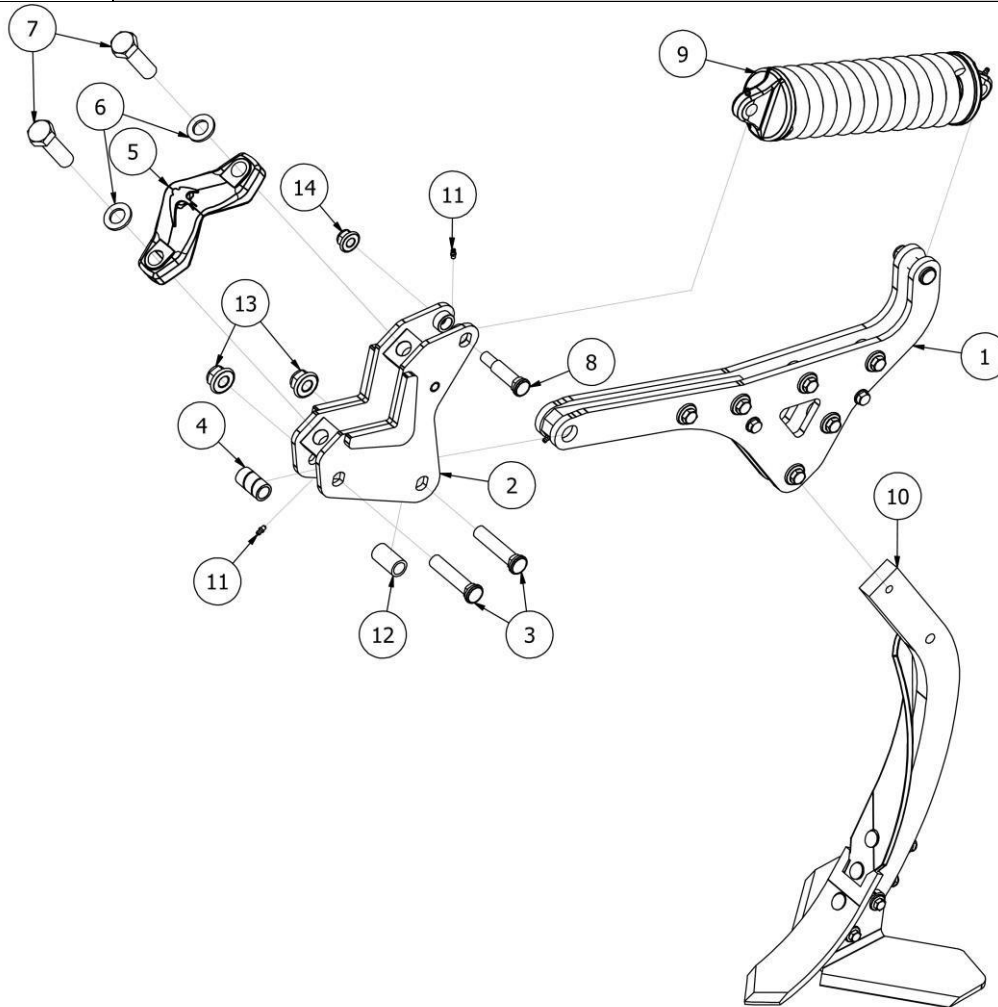


LISTA CZĘŚCI

NR	ILOŚĆ	NUMER KATALOGOWY	OPIS
1	1	BT00322	Daszek (204)
2	4	BT00369	Amortyzator gumowy 40x210 mm
3	2	EW00128	Piasta bezobsługowa kompletna 2010 (AT, BT)
4	2	AP00127	Talerz 460 C
5	1	AP02246-02	Noga podwójna talerzy
6	12	SZ12x35/8.8/O	Śruba zamkowa M12x35 8.8 ocynk
7	1	AP02456	Uchwyt piasty prawy
8	1	AP02456M	Uchwyt piasty lewy
9	24	N12/6927/8/O	Nakrętka z kołnierzem samohamowna M12 kl.8 DIN6927 ocynk galwaniczny
10	6	SK12x45/10.9/O	Śruba kołnierzowa M12x45 10.9 ocynk
11	2	SK12x65/10.9/O	Śruba kołnierzowa M12x65 10.9 ocynk
12	4	SK12 x 50/10.9/O	Śruba kołnierzowa M12x50 10.9 ocynk

Rys. 20

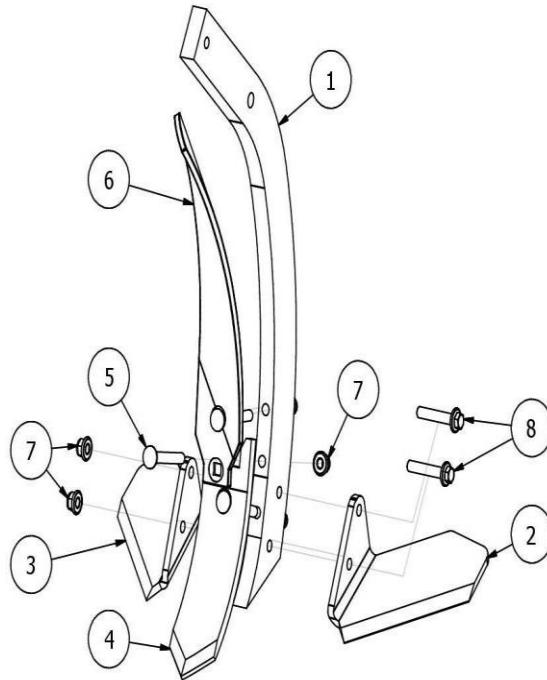
AP02975 Korpus Runner 2023 prawy zabezpieczenie sprężynowe



LISTA CZĘŚCI

NR	ILOŚĆ	NUMER KATALOGOWY	OPIS
1	1	AP02973	Uchwyt grzędzieli z zabezpieczeniem zrywalnym
2	1	AP02404	Uchwyt grzędziela i słupicy AP2019
3	2	AP02408	Sworzeń Fi20xL90
4	1	AP02406	Tulejka
5	1	AP00669	Uchwyt odlewany
6	2	P24/O	Podkładka płaska M24 ocynk
7	2	S24x80/8.8/O	Śruba ocynk M24x80 8.8
8	1	AP00654	Sworzeń Fi20xL90
9	1	AP01075	Sprężyna zabezpieczająca kompletna (RUNNER)
10	1	AP01804	Grządział kołek
11	3	EL00013	Smarownicza Typ A DIN 71412 - AM 6
12	1	AP03062	Tulejka dystansowa kieszeni
13	2	N20/6927/8/O	Nakrętka z kołnierzem samohamowna M20 kl.10 DIN6927 ocynk galwaniczny
14	1	N16/6927/8/O	Nakrętka z kołnierzem samohamowna M16 kl.10 DIN6927 ocynk galwaniczny

Rys. 21 AP01804 Grządziel prawa kompletna

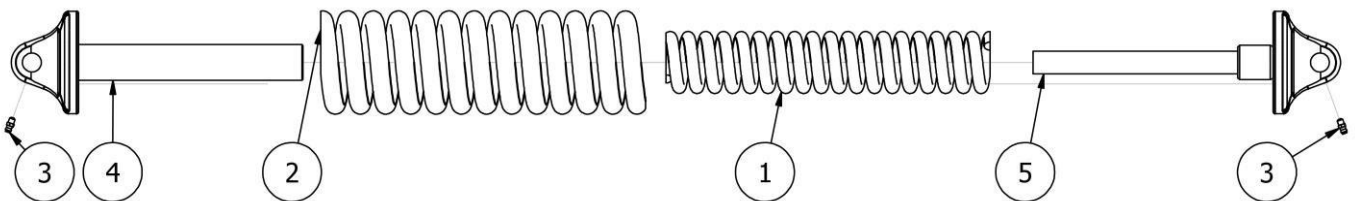


AP.EK.00003 - Odkładnia lewa (APR)

LISTA CZĘŚCI

NR	ILOŚĆ	NUMER KATALOGOWY	OPIS
1	1	AP01803	Grządziel
2	1	AP.EK.00005	Lemiesz lewy (APR)
3	1	AP.EK.00004	Lemiesz prawy (APR)
4	1	AP.EK.00002	Czubek redlicy (APR)
5	3	SP12x90/10.9/O	Śruba płuzna M12x90 10.9 ocynk
6	1	AP00478	Odkładnia prawa (APR)
7	5	N12/6927/8/O	Nakrętka z kołnierzem samohamowna M12 kl.8 DIN6927 ocynk galwaniczny
8	2	SK12x65/10.9/O	Śruba kołnierzowa M12x65 10.9 ocynk

Rys. 22 AP01075 Sprężyna zabezpieczająca kompletna (RUNNER)

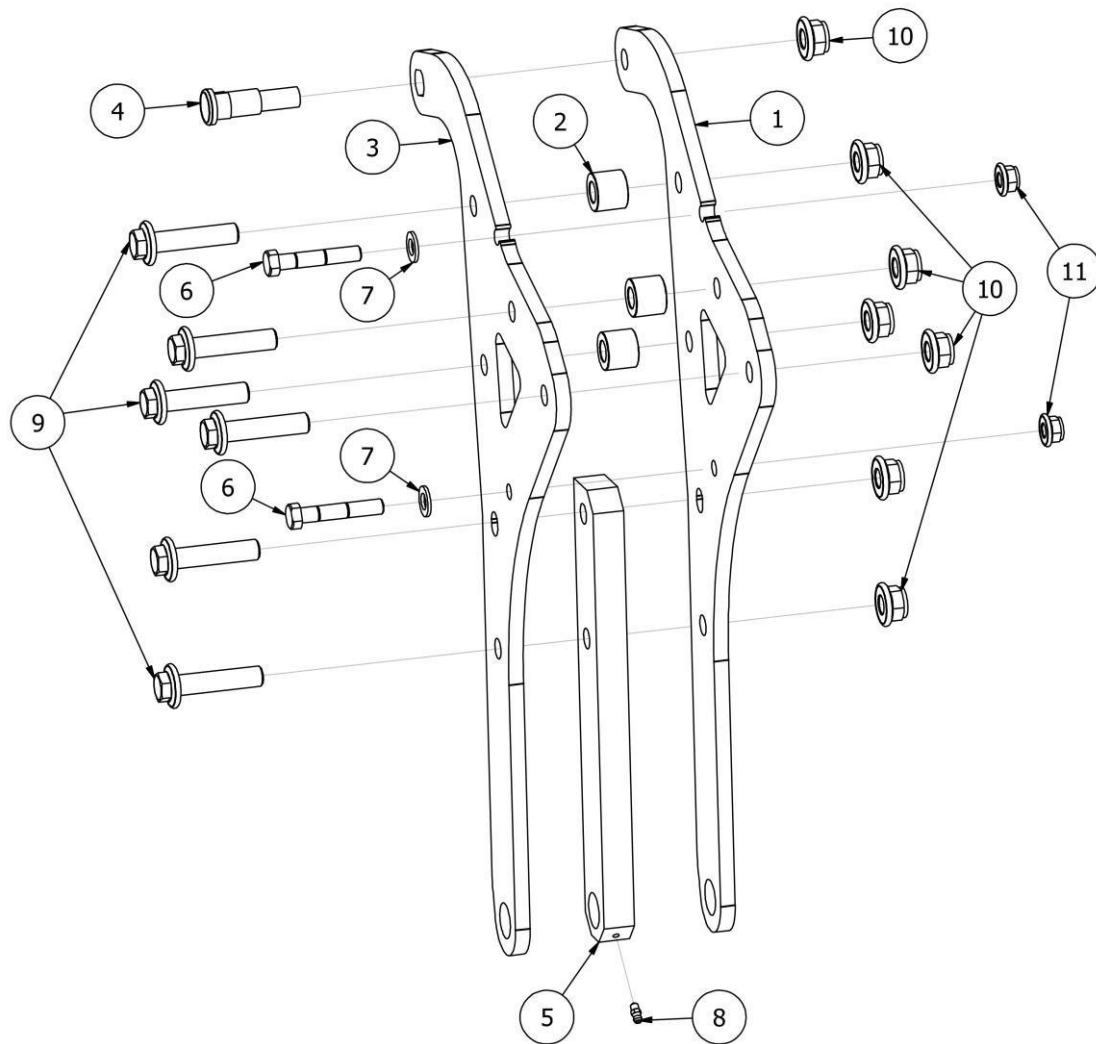


LISTA CZĘŚCI

NR	ILOŚĆ	NUMER KATALOGOWY	OPIS
1	1	AP00652-02	Sprężyna ściskowa fi13x380
2	1	AP00653-02	Sprężyna ściskowa fi20x400
3	2	EL00013	Smarownicza Typ A DIN 71412 - AM 6
4	1	AP00665	Uchwyt sprężyny 2
5	1	AP00666	Uchwyt sprężyny

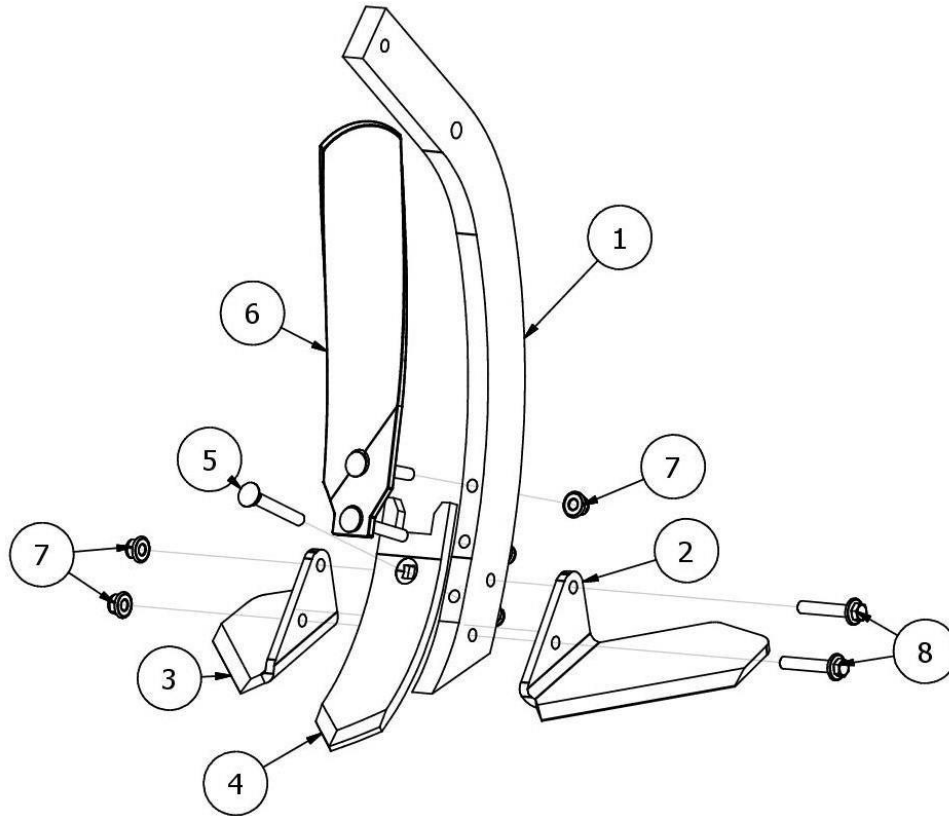
Rys. 23

AP02973 Uchwyt grzędzieli z zabezpieczeniem zrywalnym



LISTA CZĘŚCI

NR	ILOŚĆ	NUMER KATALOGOWY	OPIS
1	1	AP02971-01	Mocowanie grzędzieli Runner z zabezpieczeniem zrywalnym
2	3	AP02329	Tulejka dystansowa
3	1	AP02971-02	Mocowanie grzędzieli Runner z zabezpieczeniem zrywalnym
4	1	AP00655	Sworzeń Fi20xL37,3
5	1	AP02974	Płaskownik dystans grzędzieli RUNNER
6	2	AP02979	Śruba specjalna M12 Runner
7	2	P12/0	Podkładka płaska M12 ocynk
8	1	EL00013	Smarownicza Typ A DIN 71412 - AM 6
9	6	SK16x70/10.9/OP	Śruba kołnierzowa M16x70 10.9 DIN6921 ocynk płatkowy
10	7	N16/6927/8/O	Nakrętka z kołnierzem samohamowna M16 kl.10 DIN6927 ocynk galwaniczny
11	2	N12/6927/8/O	Nakrętka z kołnierzem samohamowna M12 kl.8 DIN6927 ocynk galwaniczny

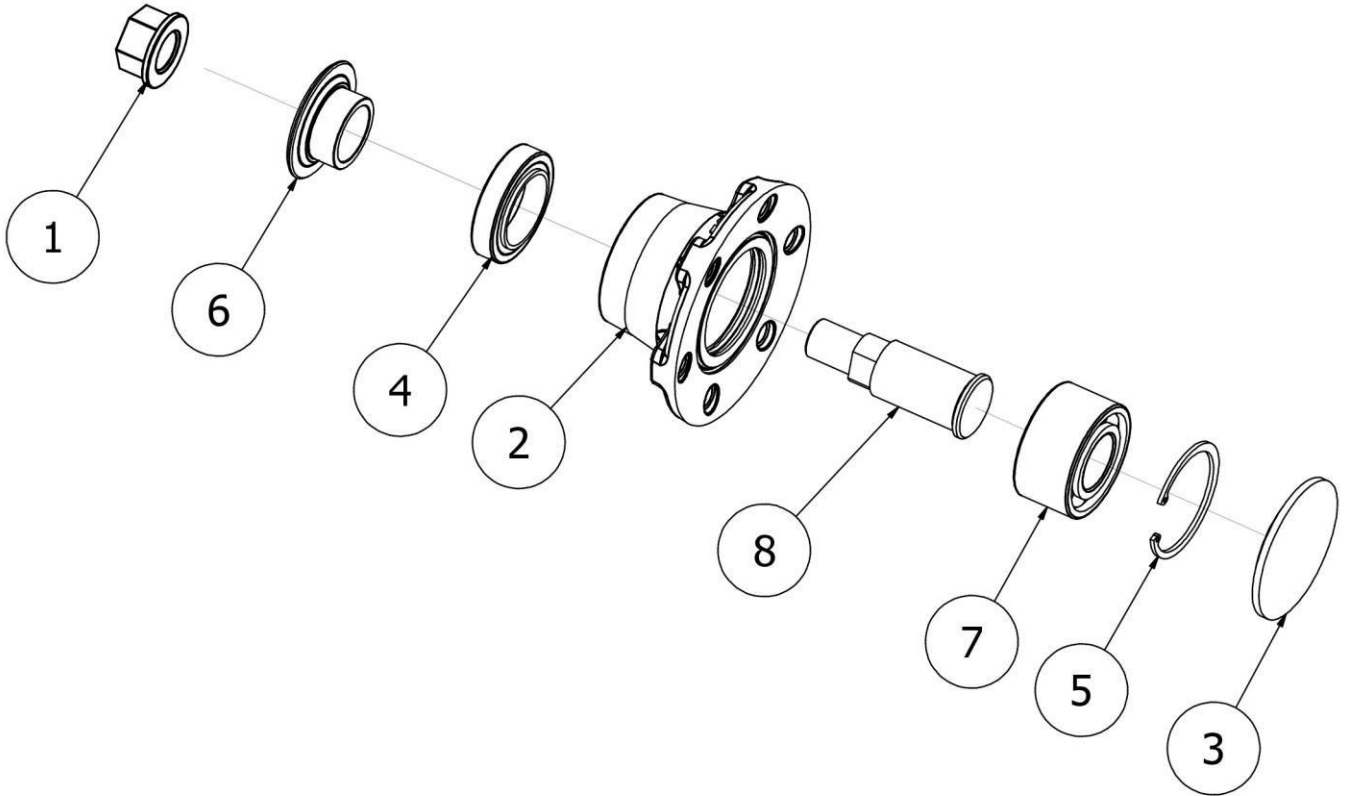


LISTA CZĘŚCI

NR	ILOŚĆ	NUMER KATALOGOWY	OPIS
1	1	AP01803	Grządziel
2	1	AP.EK.00005	Lemiesz lewy (APR)
3	1	AP.EK.00004	Lemiesz prawy (APR)
4	1	AP.EK.00002	Czubek redlicy (APR)
5	3	SP12x90/10.9/O	Śruba płuźna M12x90 10.9 ocynk
6	1	AP.EK.00003	Odkładnia lewa (APR)
7	5	N12/6927/8/O	Nakrętka z kołnierzem samohamowna M12 kl.8 DIN6927 ocynk galwaniczny
8	2	SK12x65/10.9/O	Śruba kołnierzowa M12x65 10.9 ocynk

Rys. 25

EW00128 Piasta bezobsługowa kompletna 2010 (AT, BT)

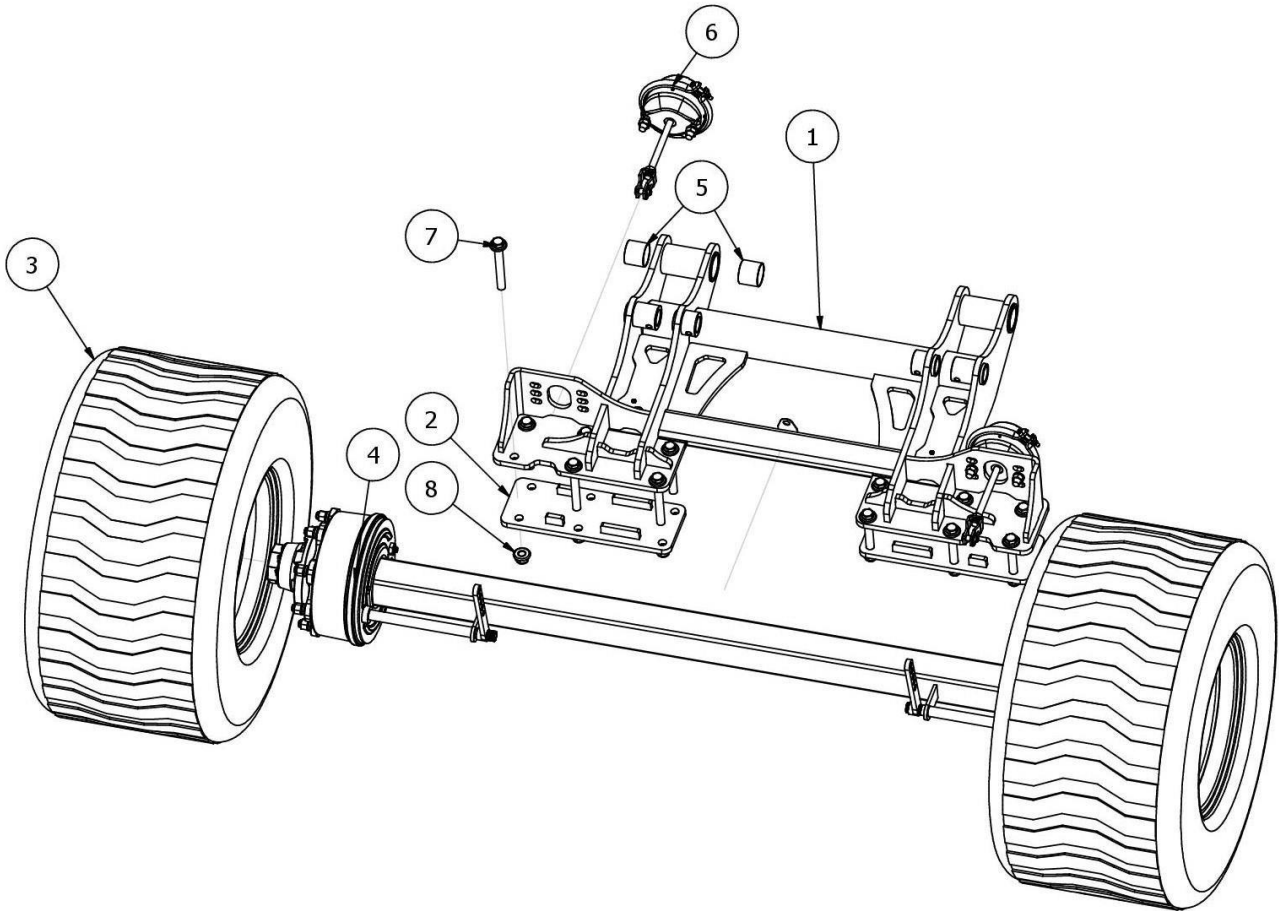


LISTA CZĘŚCI

NR	ILOŚĆ	NUMER KATALOGOWY	OPIS
1	1	NK24x1,5/10/O	Nakrętka kołnierkowa M24x1,5 kl.10 ocynk
2	1	EW00090	Obudowa piasty bezobsługowej 2015
3	1	EW00412	Zatyczka gumowa Fi88
4	1	EW00094	Uszczelniacz kasetowy 45x70x14,5/17
5	1	EL00056	Zabezpieczenie łożyska SEGW068
6	1	EW00110	Zabezpieczenie piasty 2015
7	1	EL00053	Łożysko kulkowe AT 134-643 PNG-2RS
8	1	EW00093-05	Oś piasty bezobsługowej 2015 AT, BT (Fi30)

Rys. 26

AP02302 Wózek GRIZZLY kompletny

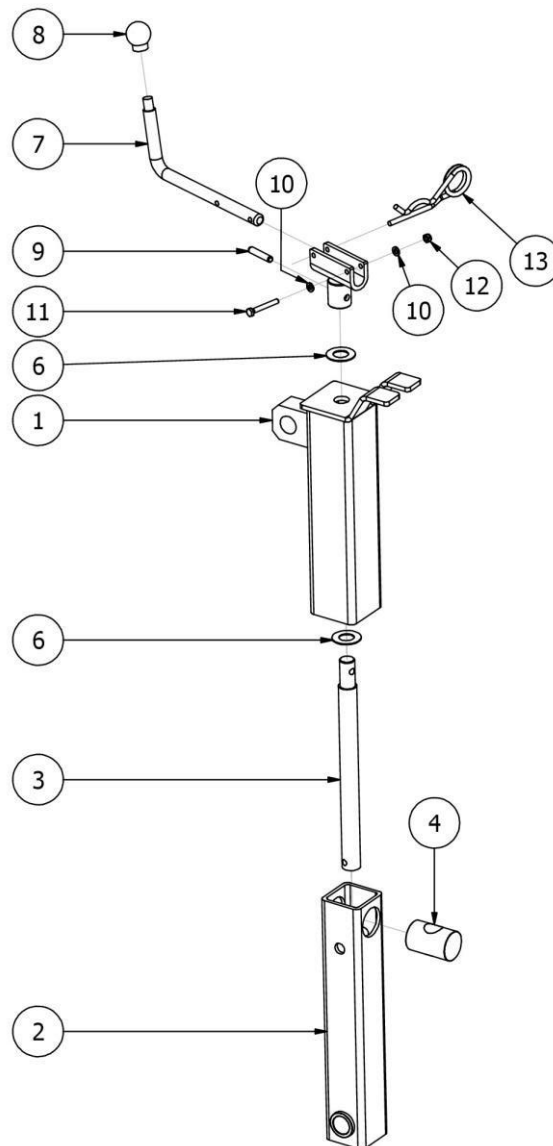


LISTA CZĘŚCI

NR	ILOŚĆ	NUMER KATALOGOWY	OPIS
1	1	AP02292	Wózek jezdny
2	2	AP02305	Zespół blachy mocującej
3	2	BT00785	Felga z oponą 500/50/17
4	1	EW02246	Oś kompletna 300x090 309 E SPE132-20-01
5	4	PL00467	Tuleja ślizgowa Ø60xØ55x50
6	2	RO00152	Siłownik membranowy 24
7	12	SK20x150/10.9/O	Śruba kołnierkowa M20x150 10.9 ocynk
8	12	N20/6927/8/O	Nakrętka z kołnierzem samohamowna M20 kl.10 DIN6927 ocynk galwaniczny

Rys. 27

AP01145 Ciężno regulacji sekcji talerzy (RUNNER)

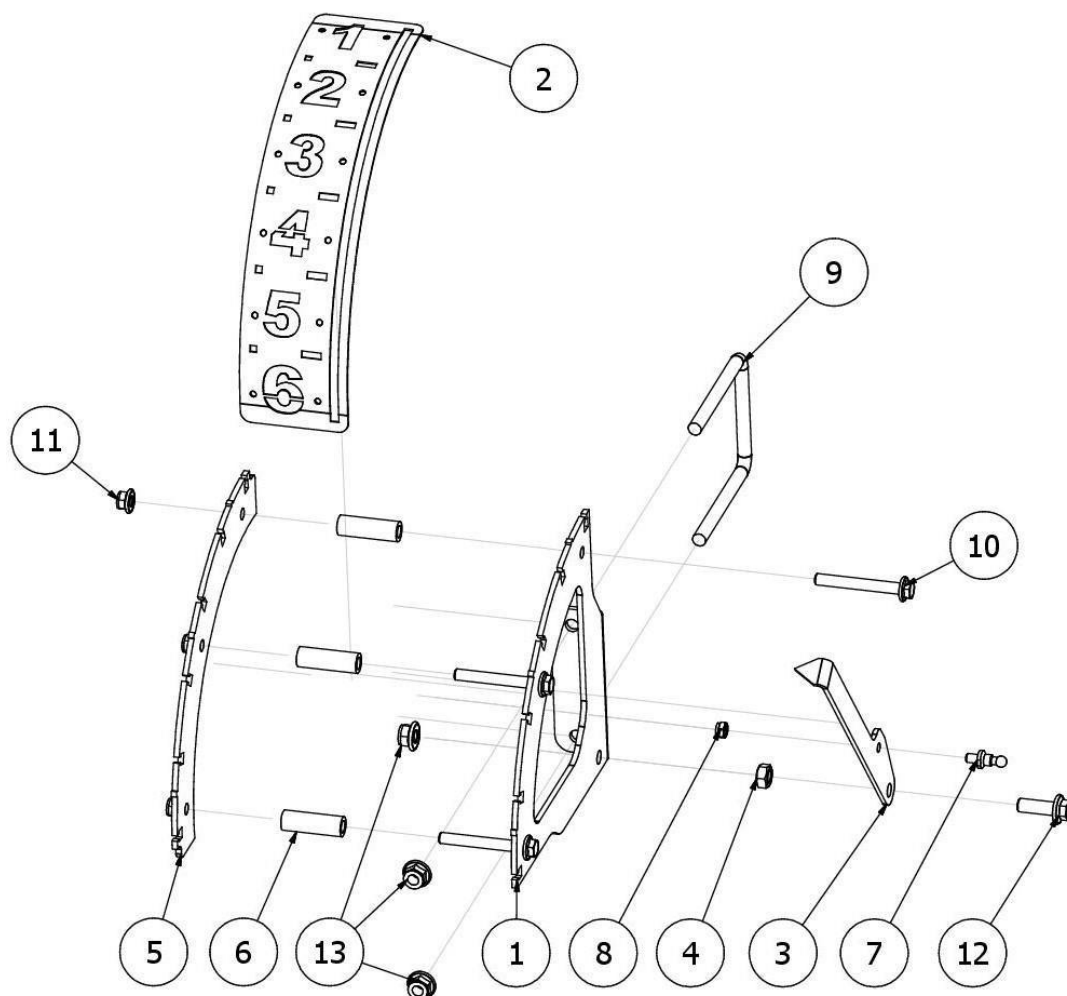


LISTA CZĘŚCI

NR	ILOŚĆ	NUMER KATALOGOWY	OPIS
1	1	AP01137	Korpus górny ciężna
2	1	AP01139	Korpus dolny ciężna
3	1	CC02393	Pręt gwintowany ciężna
4	1	CC02394	Sworzeń gwintowany
5	1	AP01142	Uchwyt ramienia
6	2	AP01143	Podkładka 20x38x1.5
7	1	AP01144	Ramię ciężna
8	1	EW00415	Gałka B-40/12
9	1	EL00071	Kołek sprężysty Fi8xL40
10	2	PO6/O	Podkładka płaska MO6 ocynk
11	1	S06x45/8.8/O	Śruba ocynk M06x45 8.8
12	1	NS6/O	Nakrętka samokontrująca M6 ocynk
13	1	SI03745	Zawleczka ślimakowa fi 6

Rys. 28

AP02489 Skala regulacji wału

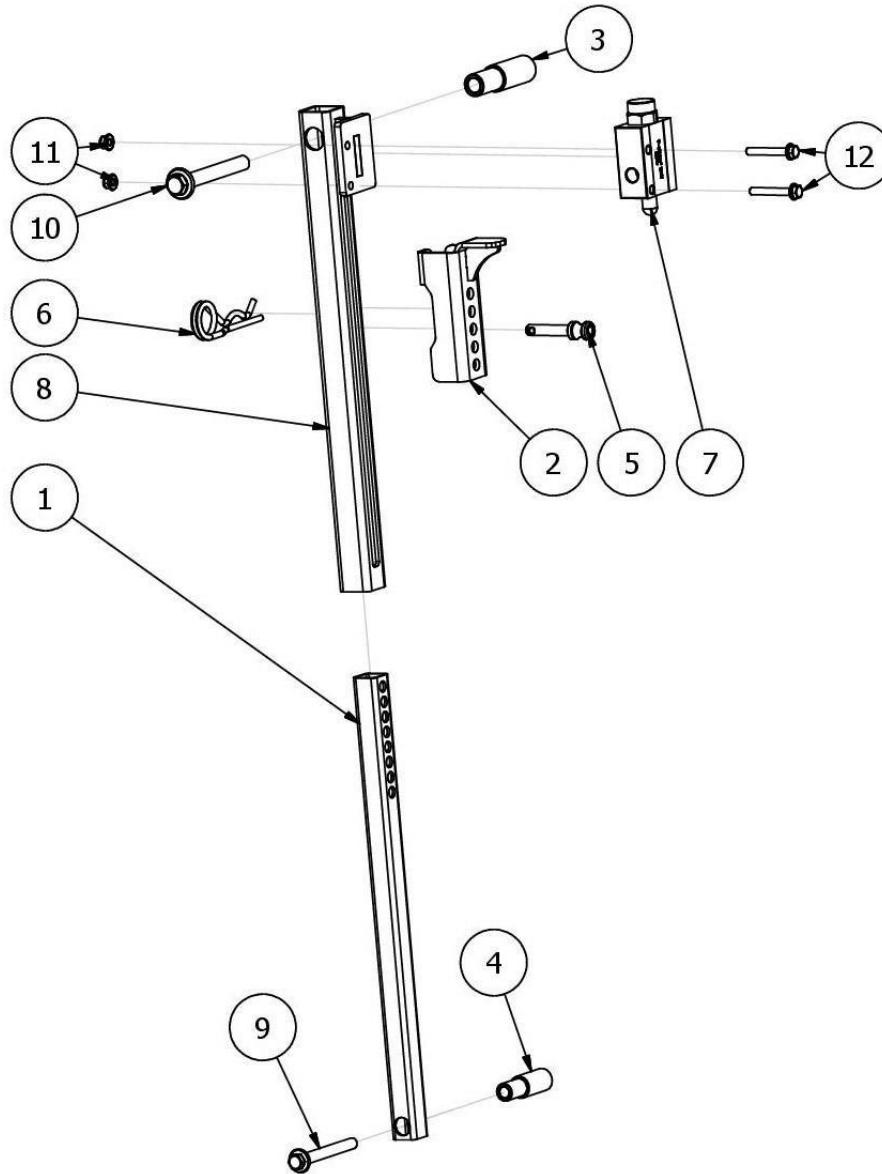


LISTA CZĘŚCI

NR	ILOŚĆ	NUMER KATALOGOWY	OPIS
1	1	AP02487	Ramka skali
2	1	BT01610	Skala pozioma
3	1	AP02488	wskazówka
4	1	DIN 555-5 - M12	Nakrętka
5	1	BT01617	Docisk skali
6	3	SI00743	Dystans skali
7	1	SI01363-01	Sworzeń siłownik gazowy
8	1	DIN 985 - M8	Nakrętka
9	1	EW00908-02	Cybant M12x100x135 8.8
10	3	SK10x80/8.8/O	Śruba kołnierzowa M10x80 8.8 ocynk
11	3	N10/6927/8/O	Nakrętka z kołnierzem samohamowna M10 kl.8 DIN6927 ocynk galwaniczny
12	1	SK12x35/8.8/O	Śruba kołnierzowa M12x35 8.8 ocynk
13	3	N12/6927/8/O	Nakrętka z kołnierzem samohamowna M12 kl.8 DIN6927 ocynk galwaniczny

Rys. 29

AP02178 Regulacja głębokości pracy

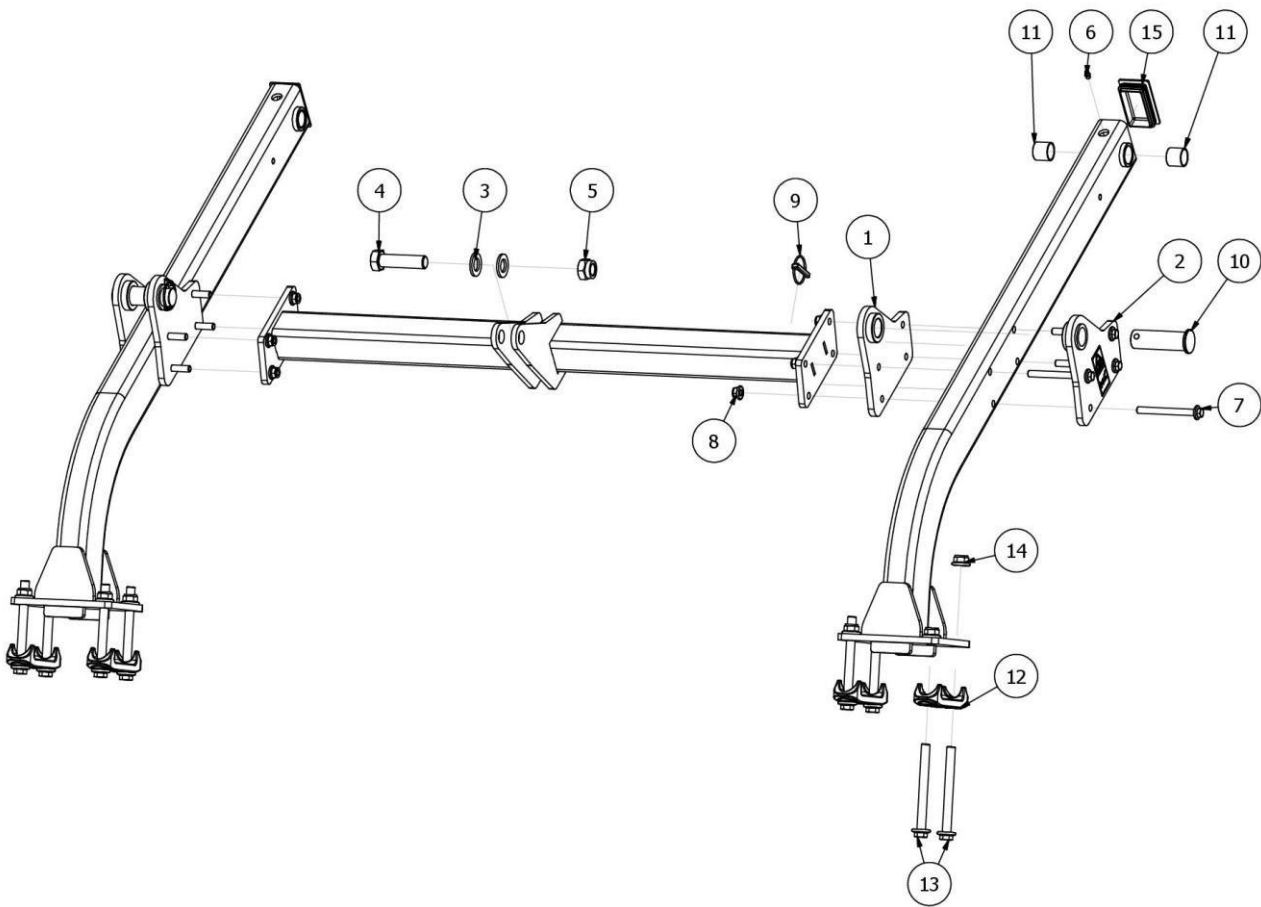


LISTA CZĘŚCI

NR	ILOŚĆ	NUMER KATALOGOWY	OPIS
1	1	AP02177	Profil wewnętrzny
2	1	AP02181	Obejma regulacyjna
3	1	AP02182	Tuleja górna mocowania
4	1	AP02183	Tuleja dolna mocowania
5	1	EW02054	Sworzeń regulacji
6	1	SI03745	Zawleczka ślimakowa fi 6
7	1	HY00511-03	V-101 3/8" NA-VU
8	1	AP02597	Profil zewnętrzny
9	1	SK12x110/10.9/O	Śruba kołnierkowa M12x110 10.9 ocynk
10	1	SK16x130/10.9/O	Śruba kołnierkowa M16x130 10.9 ocynk
11	2	N8/6927/8/O	Nakrętka z kołnierzem samohamowna M8 kl.8 DIN6927 ocynk galwaniczny
12	2	SK8x55/8.8/O	Śruba kołnierkowa M8x55 8.8 ocynk

Rys. 30

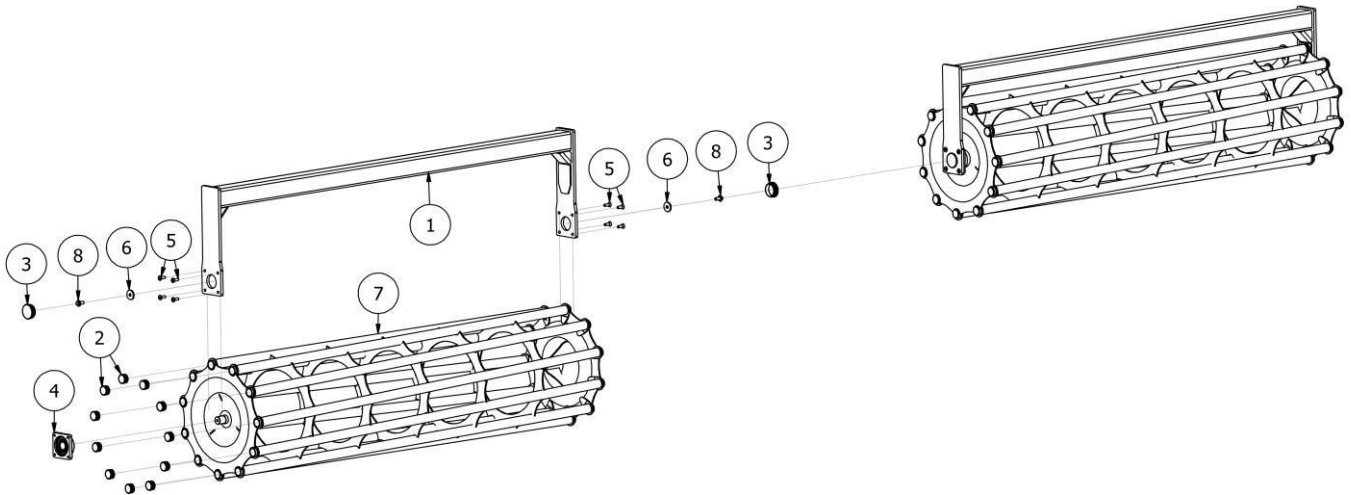
AP03108-03 Ramię wału z poprzeczką Runner H40



LISTA CZĘŚCI

NR	ILOŚĆ	NUMER KATALOGOWY	OPIS
1	2	AP01629-02	Uchwyt lewy ramienia wału
2	2	AP01629-01	Uchwyt prawy ramienia wału
3	2	P24/O	Podkładka płaska M24 ocynk
4	1	S24x90/8,8/O	Śruba ocynk M24x90 8,8
5	1	NS24/O	Nakrętka samokontrująca M24 ocynk
6	2	EL00020	Smarownicza Typ A DIN 71412 - AM8 x 1 stożkowa krótka
7	8	SK12x120/10.9/O	Śruba kołnierzowa M12x120 10.9 ocynk
8	8	N12/6927/8/O	Nakrętka z kołnierzem samohamowna M12 kl.8 DIN6927 ocynk galwaniczny
9	2	EW00004	Zawlecзка z zapinką Fi10
10	2	CC02689	Sworzeń Fi34.9xL110
11	4	EL00102	Tuleja ślizgowa 30x34x30
12	4	EW02371	Klamra 100x100
13	8	SK16x160/8.8/O	Śruba kołnierzowa M16x160 10.9 ocynk
14	8	N16/6927/8/O	Nakrętka z kołnierzem samohamowna M16 kl.10 DIN6927 ocynk galwaniczny
15	2	EW00434	Zatyczka plastikowa 60x100

Rys. 31 EW00100-H50 Wał rurowy (śr. 600 mm)

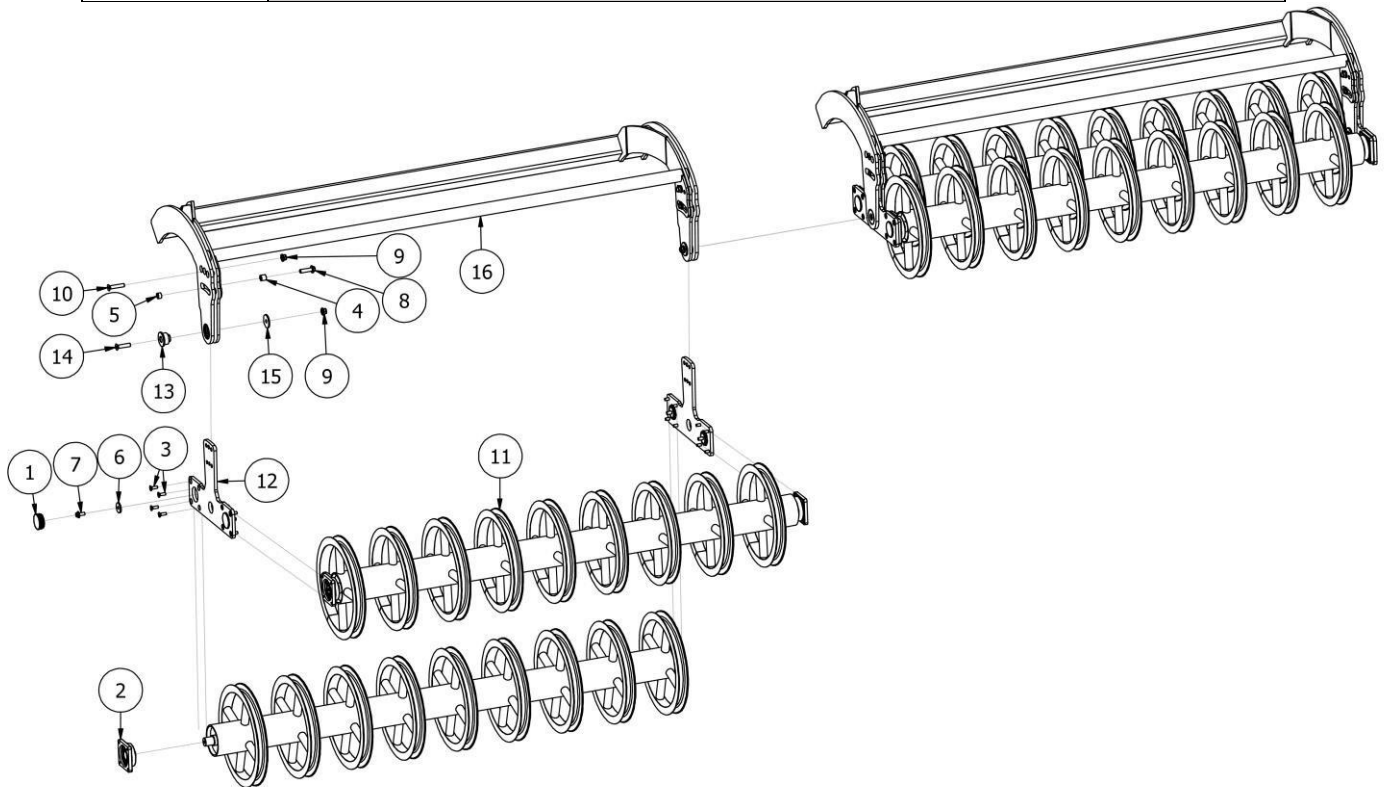


LISTA CZĘŚCI

NR	ILOŚĆ	NUMER KATALOGOWY	OPIS
1	2	BT00242-250	Uchwyt wału 2,5 m Fi600
2	44	EW00399-01	Zatyczka wału rurowego 48,5
3	4	EW01840	Dekiel łożyska w wałach
4	4	EW02125	Zespół łożyskowy UCF 308
5	16	SW12x1,5x35/10.9/O	Śruba z łbem stożkowym z gniazdem sześciokątnym M12x1,5x35 10.9
6	2	EW02173	Podkładka łożyska
7	2	EW02525-250	Wał rurowy Fi600 2,5 m
8	2	SK14x30/8.8/O	Śruba kołnierkowa M14x30 8.8 ocynk

Rys. 32

EW02089-H500 Wał tandem ceownikowy (2x500 mm)

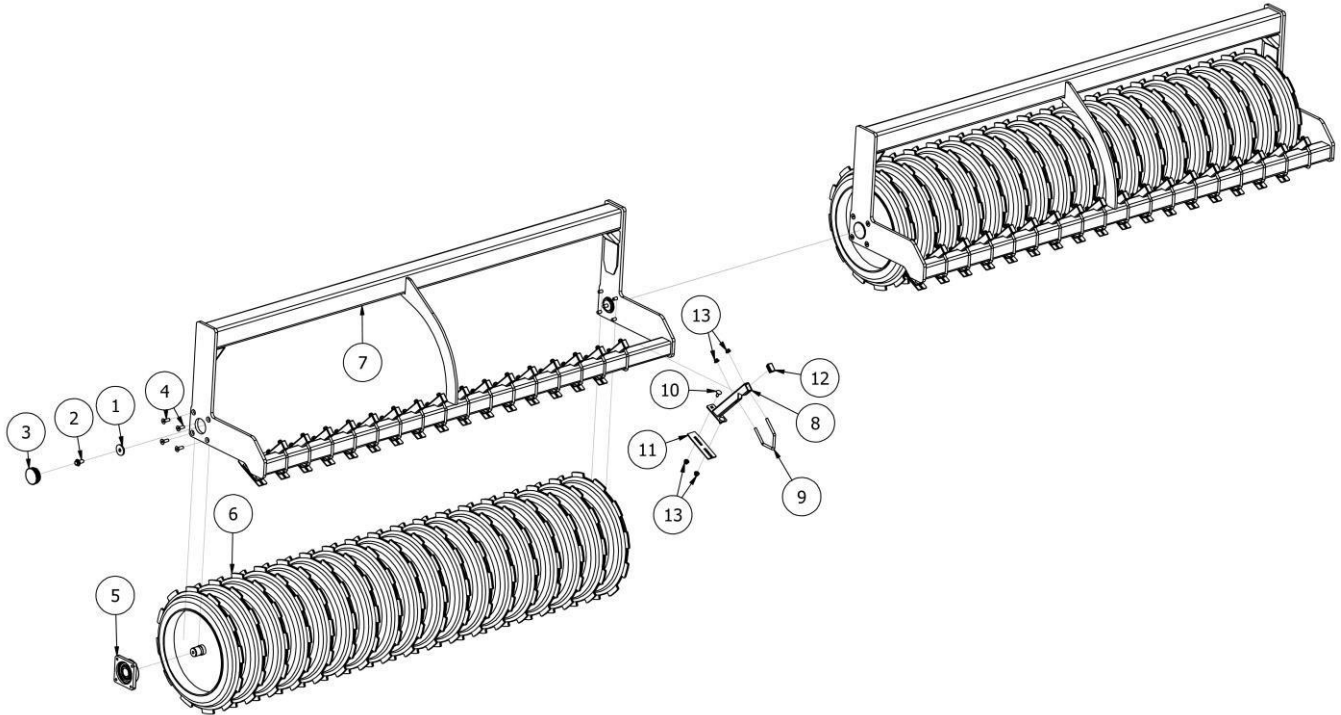


LISTA CZĘŚCI

NR	ILOŚĆ	NUMER KATALOGOWY	OPIS
1	8	EW01840	Dekiel łożyska w wałach
2	8	EW02125	Zespół łożyskowy UCF 308
3	32	SW12x1,5x35/10.9/O	Śruba z łbem stożkowym z gniazdem sześciokątnym M12x1,5x35 10.9
4	4	EW02631	Tulejka górna wału tandem
5	4	EW02630	Tulejka gwintowana
6	10	EW02173	Podkładka łożyska
7	8	SK14x30/8.8/O	Śruba kołnierkowa M14x30 8.8 ocynk
8	4	SK16x60/10.9/O	Śruba kołnierkowa M16x60 10.9 ocynk
9	8	N16/6927/10/O	Nakrętka z kołnierzem samohamowna M16 kl.10 DIN6927 ocynk galwaniczny
10	4	SW16x80/10.9/O	Śruby z łbem krytym z gniazdem sześciokątnym
11	4	EW02085-250	Wał ceownik 500 tandem ośka 40
12	4	EW02679	Wahadło Tandem 500
13	4	BT04277	Tulejka obrotu wału tandem
14	4	SW16x70/10.9/O	Śruba z łbem stożkowym z gniazdem sześciokątnym M16x70 10.9
15	4	AP01711	Podkładka
16	2	EW02678-250	Uchwyt wału Tandem Runner 2,5 m

Rys. 33

EW01385-H50 Wał kraker z czyścikiem (śr. 600 mm)

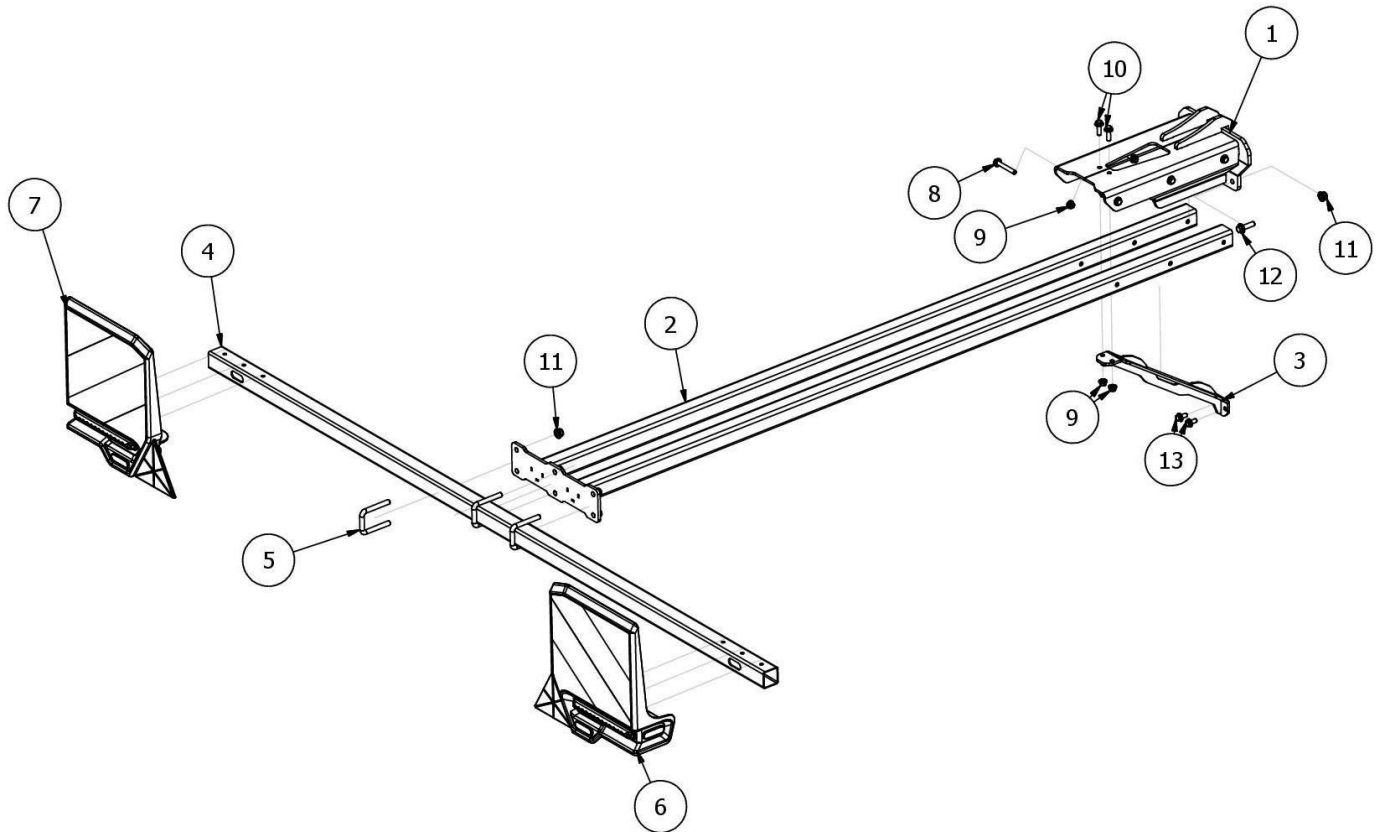


LISTA CZĘŚCI

NR	ILOŚĆ	NUMER KATALOGOWY	OPIS
1	4	EW02173	Podkładka łożyska
2	4	SK14x30/8.8/O	Śruba kołnierzowa M14x30 8.8 ocynk
3	4	EW01840	Dekiel łożyska w wałach
4	16	SW12x1,5x35/10.9/O	Śruba z łbem stożkowym z gniazdem sześciokątnym M12x1,5x35 10.9
5	4	EW02125	Zespół łożyskowy UCF 308
6	2	EW01384-250	Wał Cracker 2,5
7	2	EW02999-25	Ramka wału Cracker 2,5m 2023
8	34	SI04006	Uchwyt skrobaka
9	34	SI04009	Cybant 70x70
10	68	SZ10x25/8.8/O	Śruba zamkowa M10x25 8.8 ocynk
11	34	SI04005-01	Skrobak wału gumowego rozstaw 125
12	34	EW02082	Zatyczka plastikowa 25x40
13	136	N10/6927/8/O	Nakrętka z kołnierzem samohamowna M10 kl.8 DIN6927 ocynk galwaniczny

Rys. 34

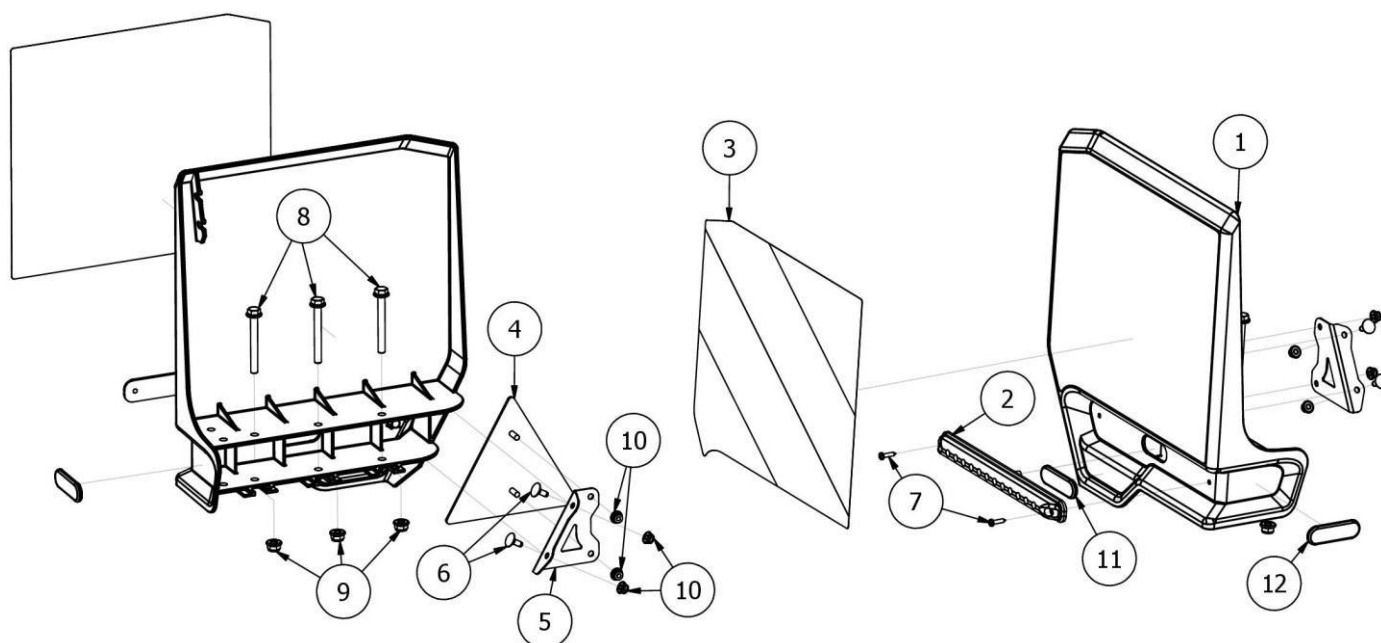
AP02088B Oświetlenie



LISTA CZĘŚCI

NR	ILOŚĆ	NUMER KATALOGOWY	OPIS
1	1	AP02076	Uchwyt profili oświetlenia
2	1	AP02625	Profile oświetlenia v2021
3	1	AP02398	Wzmocnienie
4	1	EW02666.ipt	Profil pod oświetlenie v2021 50x50x3x2400
5	3	EB00001-M12x50x85	Cybant prostokątny M12x50x85
6	1	EW02402	Tablica oświetlenia prawa
7	1	EW02402M	Tablica oświetlenia lewa
8	6	SK10x70/8.8/O	Śruba kołnierkowa M10x70 8.8 ocynk
9	8	N10/6927/8/O	Nakrętka z kołnierzem samohamowna M10 kl.8 DIN6927 ocynk galwaniczny
10	2	SK10x30/8.8/O	Śruba kołnierkowa M10x30 8.8 ocynk
11	8	N12/6927/8/O	Nakrętka z kołnierzem samohamowna M12 kl.8 DIN6927 ocynk galwaniczny
12	2	SK12x40/10.9/O	Śruba kołnierkowa M12x40 10.9 ocynk
13	2	SK10x20/8.8/O	Śruba z łbem wieńcowym sześciokątnym

Rys. 35 EW02402 Tablica oświetlenia prawa

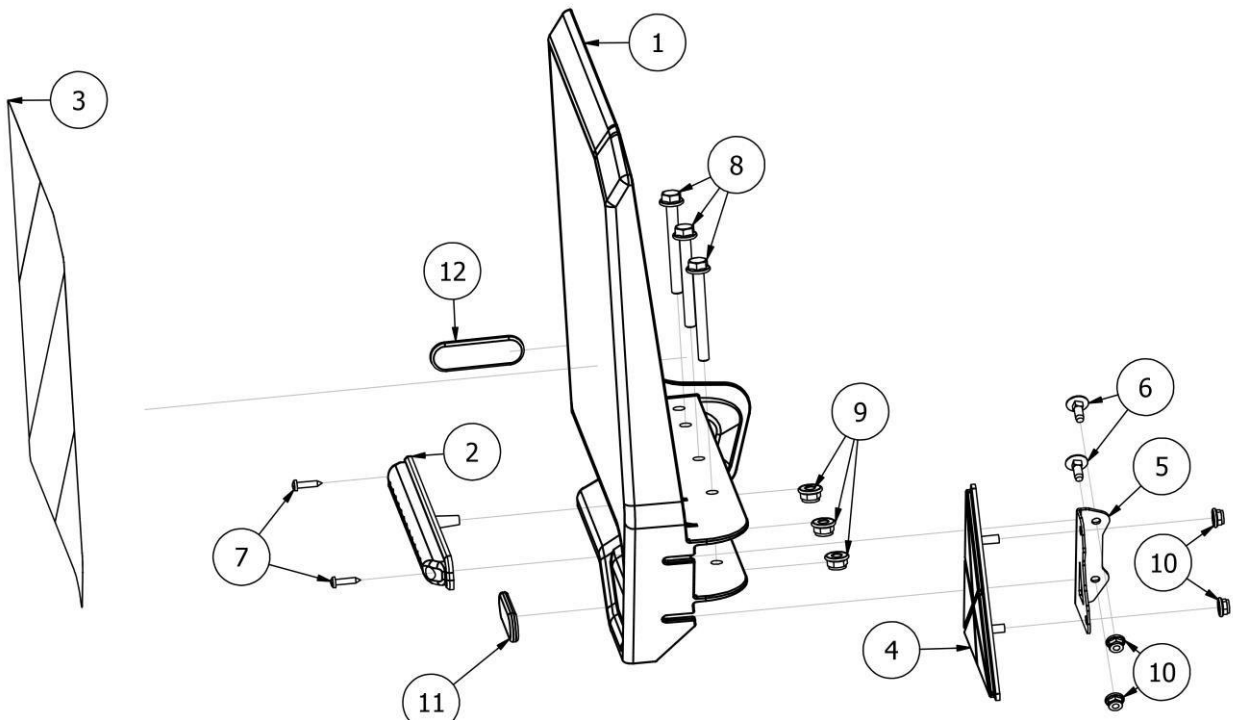


LISTA CZĘŚCI

NR	ILOŚĆ	NUMER KATALOGOWY	OPIS
1	1	EW02400	Podstawa oświetlenia prawa
2	1	EW02399	Lampa podłużna do tablicy oświetleniowej
3	1	EW02405	Naklejka odblaskowa prawa
4	1	BT.EK.00016	Odblask trójkątny
5	1	TMP07599	Uchwyt odblasku - prawy
6	2	SZ06x16/8,8/O	Śruba zamkowa M6x16 8,8 DIN603 ocynk
7	2	EW02750	Wkręt ISO 7049 - ST 4,2 x 19 - C - H
8	3	SK08x70/8.8/O	Śruba kołnierkowa M08x70 8.8 ocynk
9	3	N8/6927/8/O	Nakrętka z kołnierzem samohamowna M8 kl.8 DIN6927 ocynk galwaniczny
10	4	N6/6927/8/O	Nakrętka z kołnierzem samohamowna M6 kl.8 DIN6927 ocynk galwaniczny
11	1	EW02403-01	Odblask czerwony 70x22x5, 5mm
12	1	EW02403-02	Odblask żółty 70x22x5, 5mm

Rys. 36

EW02402M Tablica oświetlenia lewa

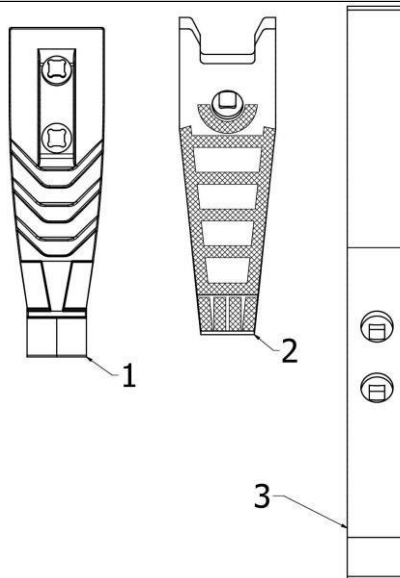


LISTA CZĘŚCI

NR	ILOŚĆ	NUMER KATALOGOWY	OPIS
1	1	EW02400M	Podstawa oświetlenia lewa
2	1	EW02399	Lampa podłużna do tablicy oświetleniowej
3	1	EW02405M	Naklejka odblaskowa lewa
4	1	BT.EK.00016	Odblask trójkątny
5	1	TMP07599M	Uchwyt odblasku - lewy
6	2	SZ06x16/8,8/O	Śruba zamkowa M6x16 8,8 DIN603 ocynk
7	2	EW02750	Wkręt ISO 7049 - ST 4,2 x 19 - C - H
8	3	SK08x70/8.8/O	Śruba kołnierkowa M08x70 8.8 ocynk
9	3	N8/6927/8/O	Nakrętka z kołnierzem samohamowna M8 kl.8 DIN6927 ocynk galwaniczny
10	4	N6/6927/8/O	Nakrętka z kołnierzem samohamowna M6 kl.8 DIN6927 ocynk galwaniczny
11	1	EW02403-01	Odblask czerwony 70x22x5, 5mm
12	1	EW02403-02	Odblask żółty 70x22x5, 5mm

Rys. 37

Opcjonalne dłuta

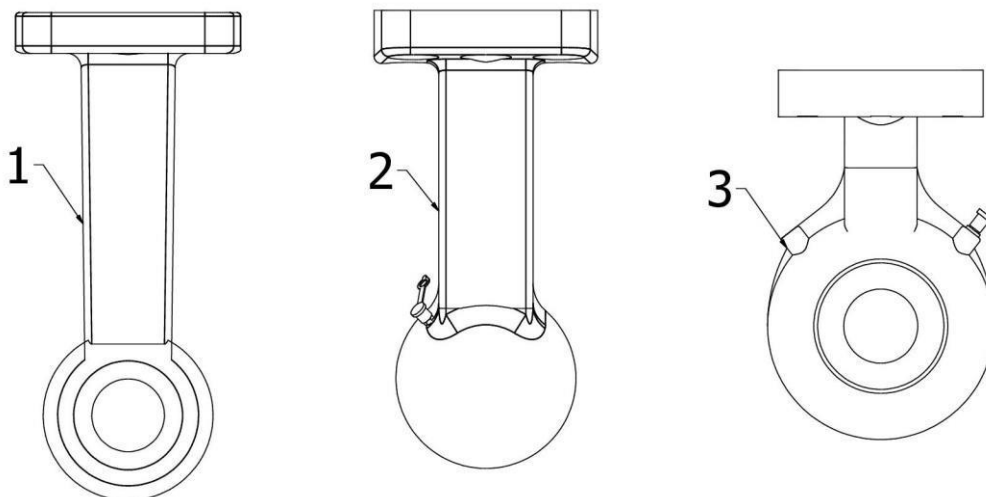


LISTA CZĘŚCI

NR	ILOŚĆ	NUMER KATALOGOWY	OPIS
1	1	AP02648 (DP0008)	Dłuto wraz z węglikiem
2	1	AP02707 (DP0007)	Dłuto hartowane, napawane
3	1	SI03061B (DP0009)	Dłuto Agricarb (wersja bez lemieszki podcinających)

Rys. 38

Zaczepy



LISTA CZĘŚCI

NR	ILOŚĆ	NUMER KATALOGOWY	OPIS
1	1	EW02557	Zaczep ucho (Hitch) fi 50
2	1	RO00669	Zaczep kulowy K80
3	1	EW02866	Zaczep oczkowy z łożyskiem cat. 4 fi 51mm